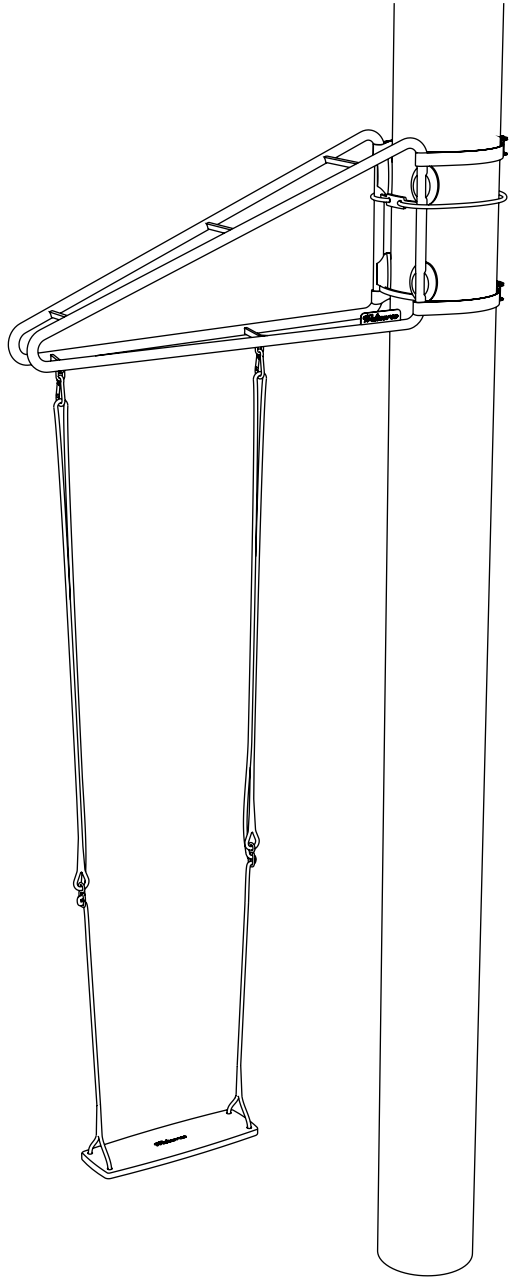


Welteevree[®]
Swing

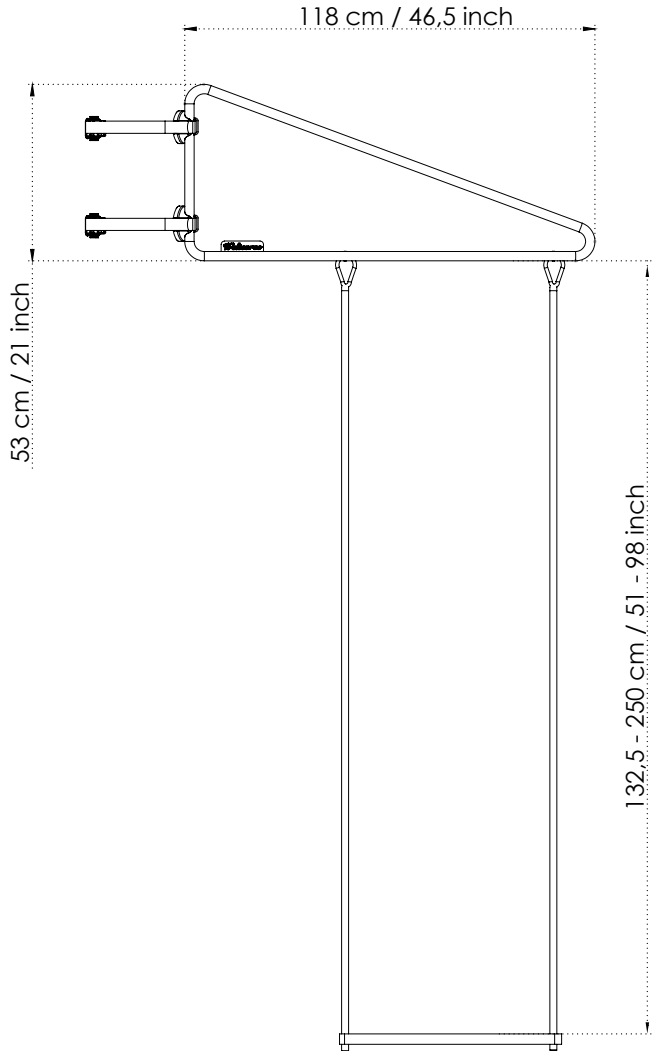


PRODUCT MANUAL

SWING

by Thor ter Kulve

create
your own
playground
wherever
you want



Address

Weltevree
Nijverheidsweg-Noord 40a
3812 PM Amersfoort
The Netherlands

Telephone

+31 (0) 33 2037037

E-mail


info@weltevree.nl

www.weltevree.nl

 - facebook.com/weltevree

 - twitter.com/weltevree

 - instagram.com/weltevree

 - pinterest.com/weltevreeshop

© Weltevree®

Congratulations on purchasing the Weltevree Swing!

This manual explains exactly how to secure the Swing. The document contains other helpful information as well, such as general information about the product, the warranty and useful tips for maintenance.

The Swing is a mobile swing that can be attached to a tree or pole. Embrace your freedom and choose your backyard adventure, in the city or in the forest! This award-winning design by Thor ter Kulve consists of two elements: a steel triangle with lashing straps and a swing with two ropes. These simple elements create a play area anywhere, anytime.

Warning

- Not suitable for children under the age of three.
- Small parts: choking hazard
- Long rope: danger of strangulation
- The maximum weight capacity is 100 kg.
- Designed for outdoor use.
- Before each use of the Swing, always check whether the screw connections and lashing straps as well as the relevant safety measures are still in place.
- Only choose trees or poles that leave a solid impression and are not rotten or rusty.

Safety

- This swing should only be used for the intended purpose and can only be used by a maximum of one person at a time. Every other use is unacceptable and possibly dangerous. The manufacturer is not responsible for damage caused by incompetent use.
- The Swing may only be set up outside, within private and domestic reach. The use in public or semipublic playgrounds or play areas is forbidden.
- Make sure there is a safe distance (minimum of 2 m) from obstacles (walls, gates, trees) in the swinging direction.
- The surface of the play- and safety area should be even and should consist of shock-absorbing and unbound material (e.g. sand, wood chips, soil). Never secure the Swing above concrete, asphalt or other hard surfaces.
- The distance between the swing seat and the ground should be at least 35 cm.
- Damaged components can endanger the use of the Swing. Check all elements for possible damage and loose connections at the start of the season, and every 2 to 4 weeks after that, for as long as it gets used.
- Before each use of the Swing, check whether the screw connections, lashing straps and the relevant safety measures are still in place.
- Worn down or damaged components need to be replaced immediately and the Swing may not be used until after repair. Only use Weltevree components.
- Regularly grease the moving parts with a few drops of oil.
- Store the instructions away in a safe spot for future use.
- It is not allowed to use other accessories than those of Weltevree.
- Accessories should be installed according to the steps of the manufacturer.

Weltevree delivers quality

Nonetheless, if you encounter any problems with your product, we offer a standard 1-year warranty on issues caused by a manufacturers defect.

Conditions

The customer can not claim the warranty for damages to the product when:

- a. the damage is the result of normal wear and tear.
- b. the damage is the result of misuse.
- c. the product is improper maintained.
- d. the damage is the result of modifications and repairs by the customer or by third unprofessional parties.
- e. the damage is caused by fire, lightning, floods, natural disasters and explosions.
- f. the damage is the result of any government regulation regarding the nature or quality of the materials used.

General conditions

For more information please read our general conditions at:

<https://www.weltevree.eu/general-conditions/>

Gefeliciteerd met de aankoop van de Weltevree Swing!

In deze handleiding staat precies beschreven hoe je de Swing bevestigt. Ook bevat dit document algemene informatie over het product, de garantie en handige tips voor het onderhoud.

De Swing is een mobiele schommel die je kunt vastmaken aan een boom of paal. Omarm je vrijheid en kies jouw backyard adventure, in de stad of in het bos!

Dit prijswinnende ontwerp van Thor ter Kulve bestaat uit twee onderdelen: een stalen driehoek met spanbanden en een schommel met twee touwen. Deze eenvoudige elementen creëren op elk gewenst moment een speelplek.

Waarschuwing

- Niet geschikt voor kinderen jonger dan drie jaar.
- Kleine onderdelen: kans op verstikking.
- Lang touw: gevaar voor verwurging.
- Het maximale gewicht is 100 kg.
- Ontworpen voor buitengebruik.
- Controleer altijd voor elk gebruik van de Swing of de schroefverbindingen, spanbanden als ook de desbetreffende veiligheidsvoorzieningen nog goed vast zitten.
- Kies alleen bomen of palen die een solide indruk maken en niet rot of roestig zijn.

Veiligheid

- Deze schommel dient alleen voor het beoogde doel te worden gebruikt en kan door maximaal één persoon tegelijk worden gebruikt. Elk ander gebruik is ontoelaatbaar en mogelijk gevaarlijk. De producent is niet verantwoordelijk voor schade veroorzaakt door ondeskundig gebruik.
- De Swing mag alleen buiten worden opgebouwd, in privé en huishoudelijk bereik. Het gebruik op openbare of semi openbare speelplaatsen en kinderspeelzalen is verboden.
- Zorg voor een voldoende veiligheidsafstand (minimaal 2 m) van obstakels (muren, hekken, bomen) in de richting van het schommelen.
- De ondergrond in het speel- en veiligheidsgebied dient egaal te zijn en uit niet gebonden, schokbrekende bodem te bestaan (e.g. zand, houtsnippers, aarde). Monteer de Swing nooit boven beton, asfalt of andere harde oppervlakken.
- De afstand tussen het schommelzitzje en ondergrond moet minimaal 35 cm zijn.
- Beschadigde componenten kunnen het gebruik van de Swing in gevaar brengen. Controleer aan het begin van het seizoen en vervolgens elke 2 tot 4 weken, al naar gelang het speelgebruik, alle onderdelen op mogelijke schade en losse verbindingen.
- Controleer altijd voor elk gebruik van de Swing of de verbindingen, spanbanden en de desbetreffende veiligheidsvoorzieningen nog goed vast zitten.
- Versleten of beschadigde onderdelen dienen onmiddellijk te worden vervangen en de Swing mag tot na de reparatie niet meer gebruikt worden. Gebruik hiervoor alleen Weltevree onderdelen.
- Vet de bewegende delen regelmatig in met enkele druppels olie.
- Bewaar de instructies op een veilige plaats voor toekomstig gebruik.
- Het is niet toegestaan om andere accessoires dan die van Weltevree te gebruiken.
- Accessoires moeten geïnstalleerd worden volgens de instructie van de fabrikant.

Weltevree levert kwaliteit

Mocht er toch iets mis zijn, dan bieden wij standaard een garantie van 1 jaar op problemen veroorzaakt door productiefouten.

Voorwaarden

De klant kan geen beroep doen op de garantie bij schade aan het product wanneer:

- a. de schade een gevolg is van normale slijtage.
- b. de schade een gevolg is van onjuist gebruik
- c. er geen of onjuist onderhoud is uitgevoerd.
- d. er wijzigingen of reparaties door de klant of door onprofessionele derden zijn gedaan.
- e. de schade is veroorzaakt door brand, bliksem, overstromingen, natuurrampen en ontploffingen.
- f. de schade het gevolg is van enig overheidsvoorschrift inzake de aard of de kwaliteit van de toegepaste materialen.

Algemene voorwaarden

Raadpleeg voor meer informatie onze algemene voorwaarden op:

<https://www.weltevree.eu/nl/general-conditions/>

Congratulations on purchasing the Weltevree Swing!

In diesem Handbuch wird genau erklärt, wie die Swing befestigt werden muss. Das Dokument enthält auch weitere hilfreiche Informationen, wie zum Beispiel allgemeine Produktinformationen, die Garantie und nützliche Tipps zur Instandhaltung.

Die Swing ist eine mobile Schaukel, die an einem Baum oder einer Stange befestigt werden kann. Genießen Sie Ihre Freiheit und entscheiden Sie sich selbst für ein Backyard Adventure – ob in der Stadt oder im Wald! Dieses preisgekrönte Design von Thor ter Kulve besteht aus zwei Elementen: einem Stahldreieck mit Spanngurten und einer Schaukel mit zwei Seilen. Diese einfachen Elemente machen aus jedem Ort und zu jeder beliebigen Zeit einen Spielplatz.



Warnhinweise

- Nicht geeignet für Kinder unter drei Jahren.
- Kleine Teile: Erstickungsgefahr
- Langes Seil: Strangulationsgefahr
- Die maximale Gewichtskapazität beträgt 100 kg.
- Für den Außenbereich konzipiert.
- Prüfen Sie vor jedem Einsatz der Swing, ob die Schraubverbindungen und Spanngurte richtig sitzen und die entsprechenden Sicherheitsmaßnahmen getroffen sind.
- Wählen Sie nur Bäume oder Stangen, die einen soliden Eindruck machen und weder morsch noch rostig sind.

Safety

- Diese Schaukel sollte nur für den vorgesehenen Zweck und nur von maximal einer Person auf einmal verwendet werden. Jede anderweitige Verwendung ist unzulässig und möglicherweise gefährlich. Der Hersteller haftet nicht für durch unsachgemäßen Gebrauch entstandene Schäden.
- Die Swing darf nur im Freien aufgestellt werden und dient dem privaten, häuslichen Gebrauch. Die Benutzung auf öffentlichen oder halböffentlichen Spielplätzen oder Spielflächen ist verboten.
- Achten Sie darauf, dass in Schaukelrichtung ein Sicherheitsabstand von mindestens zwei Metern zu Hindernissen (Mauern, Tore, Bäume) eingehalten wird.
- Die Oberfläche des Spiel- und Sicherheitsbereichs sollte eben sein und aus stoßabsorbierendem und ungebundenem Material (z. B. Sand, Holzschnitzel, Erde) bestehen. Bringen Sie die Swing niemals über Beton, Asphalt oder anderen harten Oberflächen an.
- Der Abstand zwischen Schaukelsitz und Boden sollte mindestens 35 cm betragen.
- Beschädigte Teile können den Gebrauch der Swing gefährlich machen. Überprüfen Sie zu Beginn der Saison und danach alle zwei bis vier Wochen, solange die Schaukel benutzt wird, alle Elemente auf mögliche Schäden und lockere Verbindungen.
- Prüfen Sie vor jedem Einsatz der Swing, ob die Schraubverbindungen und Spanngurte richtig sitzen und die entsprechenden Sicherheitsmaßnahmen getroffen sind.
- Abgenutzte oder beschädigte Teile müssen umgehend ersetzt werden. Die Swing darf erst nach der Reparatur wieder verwendet werden. Verwenden Sie ausschließlich Ersatzteile von Weltevree.
- Fetten Sie die beweglichen Teile regelmäßig mit einigen Tropfen Öl ein.
- Bewahren Sie die Gebrauchsanweisung zur späteren Verwendung an einem sicheren Ort auf.
- Die Verwendung von anderem Zubehör als dem von Weltevree ist nicht erlaubt.
- Zubehör sollte entsprechend den Vorgaben des Herstellers installiert werden.

Weltevree liefert Qualität

Gibt es etwas an Ihrem Produkt zu beanstanden, was auf einen Defekt in der Herstellung zurückzuführen ist, gilt eine 1 Jahre Hersteller Garantie.

Bedingungen

Die Garantie für Schäden am Produkt greift nicht bei:

- a. Normalen Gebrauchsspuren und normalem Verschleiß.
- b. Entstandenem Schaden durch unsachgemäßem Gebrauch.
- c. Schäden durch unsachgemäße Pflege.
- d. Änderungen oder Reparaturen die am Produkt durch Sie oder unprofessionelle Dritte vorgenommen wurden
- e. Schäden, die durch Feuer, Blitzschlag, Hochwasser, Naturkatastrophen und Explosionen entstanden sind.
- f. Schäden, welche durch staatliche Regulierung in Bezug auf die Art oder die Qualität der verwendeten Materialien entstanden sind.

General conditions

For more information please read our general conditions at:

<https://www.weltevree.eu/general-conditions/>

Nous vous félicitons d'avoir choisi la balançoire Swing de Weltevree!

Cette notice vous explique comment fixer la balançoire Swing. Elle contient également d'autres renseignements utiles, tels que des informations générales sur le produit et la garantie ainsi que des conseils utiles pour l'entretien.

La balançoire Swing est une balançoire nomade pouvant être attachée à un arbre ou à un poteau. Profitez de votre liberté et faites le choix de votre activité d'aventure de jardin, en ville ou en forêt! Ce design primé de Thor ter Kulve est constitué de deux éléments : un triangle d'acier avec des sangles de fixation et une balançoire avec deux cordes. Ces éléments ordinaires permettent de créer une aire de jeu n'importe où, n'importe quand.

Attention

- Ne convient pas aux enfants de moins de trois ans.
- Petits composants : risque d'étouffement
- Corde longue : risque d'étranglement
- Supporte un poids maximum de 100 kg.
- Conçue pour un usage extérieur.
- Avant chaque utilisation de la balançoire Swing, veuillez vérifier que les raccords vissés et les sangles de fixation sont bien en place et que les mesures de sécurité appropriées sont respectées.
- Choisissez uniquement des arbres ou des poteaux ayant l'air solide et qui ne sont ni pourris ni rouillés.

Safety

- Cette balançoire doit être uniquement utilisée aux fins prévues et ne peut être utilisée que par une seule personne à la fois. Tout autre usage est interdit et potentiellement dangereux. Le fabricant décline toute responsabilité en cas de dommages causés par une utilisation impropre.
- La balançoire Swing ne peut être installée qu'en extérieur, sur une zone privée et domestique. Il est interdit de l'utiliser sur des aires ou terrains de jeu publics ou semi-publics.
- Vérifiez qu'une distance de sécurité (d'un minimum de 2 m) sépare la balançoire de tout obstacle (murs, portails, arbres) dans le sens du balancement.
- La surface de l'aire de jeu et de la zone de sécurité doit être plane et être constituée d'un matériau non lié absorbant les chocs (comme du sable, des copeaux de bois ou de la terre). Ne fixez jamais la balançoire Swing au-dessus de surfaces en béton, en asphalte ou d'autres surfaces dures.
- La distance entre le siège de la balançoire et le sol doit être d'au moins 35 cm.
- Les éléments endommagés peuvent rendre l'utilisation de la balançoire Swing dangereuse. Lorsque vous commencez à l'utiliser, examinez tous ses composants afin de détecter d'éventuels dommages ou raccords lâches : par la suite, vérifiez toutes les deux à quatre semaines pendant toute la période d'utilisation.
- Avant chaque utilisation de la balançoire Swing, vérifiez que les raccords vissés et les sangles de fixation sont bien en place et que les mesures de sécurité appropriées sont respectées.
- Les éléments usés ou endommagés doivent être immédiatement remplacés et la balançoire Swing ne pourra être réutilisée qu'une fois les réparations effectuées. Utilisez uniquement des composants Weltevree.
- Lubrifiez régulièrement les parties mobiles à l'aide de quelques gouttes d'huile.
- Conservez les instructions dans un endroit sûr pour un usage ultérieur.
- Il est interdit d'utiliser des accessoires autres que ceux de Weltevree.
- Les accessoires doivent être installés conformément aux instructions du fabricant.

Weltevree est synonyme de qualité

Cependant, en cas de problème avec votre produit, nous vous offrons une garantie standard d'une année sur tout problème occasionné par un défaut de fabrication.

Conditions

Le client ne peut pas faire valoir sa garantie pour dommages sur le produit si :

- a. le dommage résulte d'une usure normale.
- b. le dommage résulte d'une utilisation incorrecte.
- c. le produit a été mal entretenu.
- d. le dommage résulte de changements et de réparations effectuées par le client ou par des tiers non professionnels.
- e. le dommage résulte d'un incendie, de la foudre, d'une inondation, d'une catastrophe naturelle ou d'une explosion.
- f. le dommage résulte d'une quelconque réglementation officielle concernant la nature ou la qualité des matériaux utilisés.

Conditions générales

Veuillez consulter nos conditions générales pour de plus amples informations à l'adresse :

<https://www.weltevree.eu/general-conditions/>

¡Enhora buena por la compra del columpio Weltevre Swing!

Este manual explica exactamente cómo asegurar el columpio Swing. El documento también contiene otra información útil, como información general sobre el producto, la garantía y consejos útiles para el mantenimiento del mismo.

El Swing es un columpio móvil que se puede colgar a un árbol o poste. ¡Abraza tu libertad y elige tu aventura en tu patio trasero, en la ciudad o en el bosque! Este galardonado diseño de Thor ter Kulve consta de dos elementos: un triángulo de acero con correas de amarre y un columpio con dos cuerdas. Estos simples elementos crean un área de juego en cualquier lugar y en cualquier momento.



Advertencia

- No apto para niños menores de tres años.
- Piezas pequeñas: peligro de asfixia
- Cuerda larga: peligro de estrangulamiento
- La capacidad máxima de peso es de 100 kg.
- Diseñado para uso en exteriores.
- Antes de cada uso del columpio Swing, comprueba siempre si las conexiones roscadas y las correas de amarre, así como otros elementos de seguridad, siguen en su lugar.
- Elije únicamente árboles o postes que estén en buen estado y que no estén podridos ni oxidados.

Seguridad

- Este columpio solo debe usarse para el propósito específico propuesto y solo puede ser usado por un máximo de una persona a la vez. Cualquier otro uso es inaceptable y posiblemente peligroso. El fabricante no se hace responsable de los daños causados por el uso inadecuado.
- El columpio Swing solo se puede instalar en exteriores, en áreas privadas y domésticas. Su uso está prohibido en parques infantiles o áreas de juego públicas o semipúblicas.
- Asegúrate de que haya una distancia segura (mínimo 2 m) libre de obstáculos (paredes, puertas, árboles) en la dirección del movimiento del columpio.
- La superficie del área segura de juego debe ser plana y debe contar con un material suelto que absorba los golpes (por ejemplo, arena, astillas de madera, tierra). Nunca cuelgues el columpio sobre concreto, asfalto u otras superficies rústicas.
- La distancia entre el columpio y el suelo debe ser de al menos 35 cm.
- Los componentes dañados pueden ser peligrosos al usar el columpio Swing. Revisa todos los elementos en caso de posibles daños y conexiones sueltas cuando empieces a usarlo, y luego cada 2 a 4 semanas, durante el tiempo que se use.
- Cada vez que vayas a usar el columpio Swing, verifica si las conexiones roscadas, las correas de amarre y las medidas de seguridad correspondientes funcionan correctamente.
- Los componentes desgastados o dañados deben reemplazarse inmediatamente y el columpio Swing no se puede usar hasta después de la reparación del mismo. Utiliza únicamente componentes Weltevre.
- Engrasa periódicamente las partes móviles con unas gotas de aceite.
- Guarda las instrucciones en un lugar seguro para uso futuro.
- Solo se permite utilizar accesorios Weltevre.
- Los accesorios deben instalarse de acuerdo a las instrucciones del fabricante.

Weltevre ofrece calidad

No obstante, si tienes algún problema con tu producto, te ofrecemos una garantía estándar de 1 año para los problemas causados por un defecto del fabricante.

Condiciones

El consumidor no puede reclamar la garantía por daños al producto cuando:

- a. El daño haya sido causado por el desgaste normal del producto.
- b. el daño haya sido por causa de un uso inadecuado.
- c. e le haya dado un mal mantenimiento al producto.
- d. El daño haya sido causado por modificaciones y reparaciones por parte del cliente o de terceros no profesionales.
- e. El daño haya sido causado por incendios, rayos, inundaciones, desastres naturales y explosiones.
- f. El daño haya sido causado por cualquier regulación gubernamental con respecto a la naturaleza o calidad de los materiales utilizados.

Condiciones generales

Para obtener más información, lee nuestras condiciones generales en:

<https://www.weltevre.eu/general-conditions/>

Congratulazioni per aver acquistato l'Altalena Welteevree!

Questo manuale spiega precisamente come fissare l'Altalena. Il documento contiene anche altre informazioni utili come informazioni generali sul prodotto, la garanzia e consigli utili per la manutenzione.

L'Altalena Welteevree è un'altalena mobile che può essere fissata ad un palo o ad un albero. Abbraccia la tua libertà e scegli la tua avventura in cortile, in città o nella foresta!

Questo design da primo premio, ideato da Thor ter Kulve, si compone di due elementi: un triangolo d'acciaio dotato di nastri di ancoraggio e un'altalena con due corde. Questi semplici elementi possono creare un parco giochi ovunque e in qualunque momento.



Attenzione

- Non adatto ai bambini sotto i tre anni.
- Piccole parti: pericolo di soffocamento.
- Corda lunga: pericolo di strangolamento
- La portata massima è di 100 kg.
- Progettato per uso esterno.
- Prima di ogni utilizzo dell'Altalena, assicurarsi che i collegamenti a viti, i nastri di ancoraggio e le misure di sicurezza necessarie siano ancora funzionanti.
- Scegli solo gli alberi o pali dall'aspetto resistente e che non siano marci o arrugginiti.

Sicurezza

- Questa altalena deve essere usata solo per lo scopo previsto e può essere usata solo da una persona alla volta. Ogni altro utilizzo dell'altalena è inaccettabile e potenzialmente pericoloso. Il produttore non è responsabile dei danni causati da un uso improprio.
- L'Altalena può essere sistemata solo all'esterno di una proprietà privata. L'uso dell'altalena in parchi giochi pubblici o semi pubblici è vietato.
- Assicurarsi di mantenere una distanza di sicurezza di almeno 2 m da possibili ostacoli presenti sulla traiettoria dell'altalena come muri, cancelli o alberi.
- La superficie dell'area di gioco e di sicurezza deve essere uniforme e possibilmente costruita con materiali liberi e capaci di assorbire gli urti (es. sabbia, truciolo, terriccio). Non fissare l'Altalena sopra superfici dure come cemento o asfalto.
- La distanza minima tra il sedile e il terreno deve essere di almeno 35 cm.
- L'utilizzo dell'Altalena può essere compromesso da componenti danneggiate. Controllare regolarmente tutti i componenti in caso di danni o collegamenti a viti allentati, all'inizio della stagione e ogni 2 o 4 settimane durante l'intero periodo di utilizzo del prodotto.
- Prima di ogni utilizzo, verificare il corretto funzionamento e posizionamento dei collegamenti a viti, dei nastri di ancoraggio e delle misure di sicurezza necessarie.
- Le componenti danneggiate o consumate devono essere sostituite immediatamente, si consiglia l'uso del prodotto fino alla sua riparazione. Utilizzare solo componenti originali Welteevree.
- Oliare regolarmente le parti mobili con alcune gocce di olio lubrificante.
- Conservare le istruzioni in un posto sicuro per il futuro.
- Si consiglia l'utilizzo di accessori non forniti da Welteevree.
- Installare gli accessori seguendo le istruzioni fornite dal produttore.

Welteevree vi consegna la qualità

In caso di problemi con il prodotto, offriamo una garanzia standard di 1 anno per problemi causati da difetti di fabbrica.

Termini e condizioni

Il cliente non può richiedere la garanzia in caso di danni al prodotto nei casi seguenti:

- a. il danno è stato causato dal normale deterioramento del prodotto.
- b. il danno è stato causato da un uso improprio.
- c. la manutenzione del prodotto non è stata eseguita correttamente.
- d. il danno è stato causato da modifiche e riparazioni effettuate dal cliente o da terze parti non professionalmente qualificate.
- e. il danno è stato causato da fiamme, fulmini, allagamenti, disastri naturali ed esplosioni.
- f. il danno è stato causato da una direttiva statale riguardo alla natura o alla qualità dei materiali utilizzati.

Condizioni generali

Per ulteriori informazioni si consiglia di leggere le nostre condizioni generali al seguente link:

<https://www.welteevree.eu/general-conditions/>

Parabéns por ter adquirido um baloiço da Weltevree!

Este manual explica exatamente como fixar o baloiço. O documento também contém outras informações úteis, como informação geral sobre o produto, a garantia e dicas úteis para a manutenção.

Este baloiço é um baloiço móvel que pode ser fixado a uma árvore ou a um poste. Aproveite a sua liberdade e escolha a sua aventura no quintal, na cidade ou na floresta!

Este design premiado de Thor ter Kulve consiste em dois elementos: um triângulo de aço com correias de amarração e um baloiço com duas cordas. Estes elementos simples criam uma área de lazer a qualquer hora e em qualquer lugar.



Aviso

- Não indicado a crianças com menos de três anos.
- Peças pequenas: risco de asfixia
- Corda comprida: risco de estrangulamento
- O peso máximo autorizado é de 100kg.
- Concebido para ser utilizado ao ar livre.
- Antes de usar o baloiço, verifique sempre se as conexões, as correias de amarração e as medidas de segurança relevantes ainda estão no lugar correto.
- Escolha apenas árvores e postes com um aspeto sólido e que não estejam podres ou enferrujados.

Segurança

- O baloiço só deve ser utilizado para fazer aquilo para o qual foi construído e por uma pessoa de cada vez. Qualquer outro uso é inaceitável e pode ser perigoso. O fabricante não é responsável por danos causados por uma utilização incorreta.
- O baloiço só pode ser montado ao ar livre, dentro do alcance privado e doméstico. O seu uso em parques e áreas de lazer públicos e semipúblicos é proibido.
- Certifique-se que existe uma distância segura (mínimo de 2 m) em relação aos obstáculos (muros, portas, árvores) na direção em que usa o baloiço.
- A superfície da área de lazer e de segurança deve ser uniforme e deve consistir em materiais soltos que absorvam os choques (como areia, aparas de madeira e terra). Nunca fixe o baloiço sobre superfícies de cimento ou asfalto e sobre outras superfícies duras.
- A distância entre o assento do baloiço e o solo deve ser de, pelo menos, 35 cm.
- Os componentes danificados podem comprometer o uso do baloiço. Verifique todos os elementos para ver se estão danificados e se as conexões estão soltas no início de cada estação e a cada 2 a 4 semanas depois, durante o tempo em que o baloiço for utilizado.
- Antes de usar o baloiço, verifique se as conexões, as correias de amarração e as medidas de segurança relevantes ainda estão no lugar correto.
- Os componentes desgastados ou danificados têm de ser substituídos imediatamente e o baloiço não pode ser usado até que esses componentes sejam reparados. Use apenas componentes da Weltevree.
- Lubrifique regularmente as peças móveis com algumas gotas de óleo.
- Guarde as instruções num local seguro para consultá-las no futuro.
- Não é permitido usar outros acessórios sem ser os da Weltevree.
- Os acessórios devem ser colocados de acordo com as ordens do fabricante.

Weltevree apresenta qualidade

No entanto, se encontrar algum problema com o seu produto, oferecemos uma garantia padrão de um ano quando o motivo for um defeito do fabricante.

Condições

O cliente não pode acionar a garantia por danos ao produto quando:

- a. os danos fo o resultado do desgaste causado pelo uso normal.
- b. os danos forem o resultado do uso incorreto.
- c. a manutenção do produto não for bem feita.
- d. os danos forem o resultado de modificações e reparações feitas pelo cliente ou por terceiros que não sejam profissionais.
- e. os danos forem causados por fogo, raios, cheias, desastres naturais e explosões.
- f. os danos forem o resultado de qualquer norma do governo sobre a natureza ou a qualidade dos materiais utilizados.

Condições gerais

Para mais informações, por favor leia as nossas condições gerais em:

<https://www.weltevree.eu/general-conditions/>

Gratulerer med kjøpet av Weltevree-husken!

Denne manualen forteller deg nøyaktig hvordan du fester husken på riktig måte. Dokumentet inneholder også annen nyttig informasjon, som f.eks. generell informasjon om produktet og garantien, samt praktiske vedlikeholdstips.

Husken er flyttbar, og kan monteres på et tre eller en stolpe. Ha friheten til å velge ditt eget bakgårdseventyr i byen eller i skogen!

Dette prisbelønte designet av Thor ter Kulve består av to elementer: En ståltrekannt med festestropper og en huske med to tau. Disse enkle elementene skaper et lekeområde hvor som helst, når som helst.



Advarsel

- Passer ikke for barn under tre år. - Små deler: Fare for å sette fast deler i halsen - Langt tau: Fare for kvelning
- Maksimal vektkapasitet er 100 kg.
- Beregnet for utendørs bruk.
- Før bruk av husken, pass på at skruerfestene, festestroppene og de relevante sikkerhetsinnretningene fortsatt er på plass.
- Velg kun trær eller stolper som er synlig solide og uten råte eller rust.

Sikkerhet

- Denne husken må kun brukes til formålet den er beregnet for, og den må brukes av maksimalt én person om gangen. All annen bruk er uakseptabel og potensielt farlig. Produsenten er ikke ansvarlig for skade forårsaket av ukyndig bruk.
- Husken må kun settes opp utendørs, der husstandens medlemmer kan komme til. Det er forbudt å bruke den på offentlige eller delvis offentlige lekeplasser eller lekeområder.
- Forsikre deg om at det er trygg avstand (minst 2 m) fra hindringer (vegger, porter, trær) i huskeretningen.
- Overflaten i leke- og sikkerhetsområdet må være flat og jevn og bestå av støtabsorberende og løst materiale (f.eks. sand, treflis, jord). Fest aldri husken over betong, asfalt eller andre harde overflater.
- Avstanden mellom huskens sete og bakken skal være minst 35 cm.
- Skadede deler kan gjøre husken farlig å bruke. Sjekk alle elementer for eventuelle skader og løse forbindelser når sesongen begynner, og med to til fire ukers mellomrom etter det så lenge husken er i bruk.
- Sjekk før hver bruk av husken at skruerfestene, festestroppene og de aktuelle sikkerhetsinnretningene fortsatt er på plass.
- Slitte eller skadede komponenter må skiftes ut umiddelbart, og husken må ikke brukes igjen før den er reparert. Bruk kun deler fra Weltevree.
- Smør de bevegelige delene jevnlig med noen dråper olje.
- Oppbevar instruksjonsmanualen på et trygt sted for fremtidig bruk.
- Det er ikke tillatt å bruke tilbehør som ikke er levert av Weltevree.
- Tilbehør må installeres i henhold til produsentens anvisninger.

Weltevree leverer kvalitet

Likevel tilbyr vi, i tilfelle du skulle oppleve problemer med produktet ditt, en standard ett års garanti mot problemer som skyldes produksjonsfeil.

Betingelser

Kunden kan ikke påberope seg garantidekning mot skader på produktet når:

- a. skaden er et resultat av normal slitasje.
- b. skaden er resultat av feil bruk.
- c. produktet ikke er vedlikeholdt på riktig måte.
- d. skaden er resultat av endringer eller reparasjoner utført av kunden eller en ikke-profesjonell tredjepart.
- e. skaden er forårsaket av brann, lyn, oversvømmelse, naturkatastrofer og eksplosjoner.
- f. skaden er resultat av myndighetenes reguleringer vedrørende hvilke materialer som brukes eller deres kvalitet.

Generelle betingelser

For mer informasjon: Vennligst les våre generelle betingelser på:

<https://www.weltevree.eu/general-conditions/>

Onnittelut Weltevree -keinun hankkimisesta!

Tämä ohjekirja neuvoo tarkasti kuinka kiinnittää keinu. Kirja sisältää myös muuta hyödyllistä tietoa, kuten yleistä tietoa tuotteesta, sen takuusta ja hyödyllisiä vinkkejä tuotteen huoltoon.

Keinu on siirrettävä keinu, jonka voi kiinnittää puuhun tai pylväaseen. Nauti vapaudestasi ja toteuta takapihan seikkailusi joko kaupungissa tai metsässä! Tämä Thor ter Kulven palkittu malli koostuu kahdesta osasta: rautaisesta kolmiosta, jossa on kiinnityshihnat sekä keinusta, jossa on kaksi köyttä. Nämä yksinkertaiset osat luovat leikkialueen minne vain, milloin vain.



Varoitus

- Ei soveltu alle kolmevuotiaille lapsille.
- Pieniä osia: Tukehtumisriski
- Pitkä köysi: Kuristumisriski
- Maksimi painoraja on 100 kg.
- Suunniteltu ulkokäyttöön.
- Tarkista aina ennen keinun käyttöä, että ruuvikiinnitykset ja kiinnityshihnat sekä asiaankuuluvat turvatoimet ovat yhä paikallaan.
- Valitse vain sellainen puu tai pylvä, joka vaikuttaa tukevalta eikä ole mädäntynyt tai ruosteinen.

Turvallisuus

- Keinua tulee käyttää ainoastaan tarkoitettuun tarkoitukseen, vain yksi henkilö kerrallaan. Minkäänlainen muu käyttö ei ole hyväksyttävää ja on mahdollisesti vaarallista. Valmistaja ei vastaa vääränlaisesta käytöstä aiheutuvasta vahingosta.
- Keinuu tulee asentaa ulos yksityiseen kotitalouskäyttöön. Käyttö yleisillä tai puolijulkisilla leikkikentillä tai leikkialueilla on kielletty.
- Varmista, että keinumissuunnassa on turvallinen väli (vähintään kaksi metriä) esteisiin (seinät, portit, puut).
- Leikkikentän tai -alueen pinnan tulee olla tasainen ja iskua vaimentavaa materiaalia (esim. hiekkaa, puulastua, multaa). Älä koskaan kiinnitä keinua betonin, asfaltin tai muun kovan pinnan yläpuolelle.
- Keinun istuimen ja maan välissä tulee olla vähintään 35 senttimetrin välimatka.
- Vahingoittuneet osat voivat vaarantaa keinun käytön. Tarkista kaikki osat vahinkojen ja löysien kiinnitysten varalta aina kauden alkaessa, ja sen jälkeen joka toinen tai neljäs viikko niin kauan, kun keinu on käytössä.
- Tarkista ennen jokaista keinun käyttökertaa, että ruuvikiinnitykset, kiinnitysnauhat ja muut turvatoimet ovat yhä kunnossa ja paikallaan.
- Kuluneet tai vahingoittuneet osat täytyy vaihtaa uusiin välittömästi eikä keinua tule käyttää ennen korjausta. Käytä vain Weltevreen omia osia.
- Voitele liikkuvat osat säännöllisesti muutamalla tipalla öljyä.
- Säilytä ohjeet turvallisessa paikassa tulevaa käyttöä varten.
- Muiden kuin Weltevreen omien lisävarusteiden käyttö on kielletty.
- Lisäosat tulee kiinnittää valmistajan ohjeiden mukaan.

Weltevree toimittaa laatua

Jos siitä huolimatta havaitset ongelmia tuotteessasi, tarjoamme yhden vuoden mikäli ongelma johtuu valmistajan virheestä.

Ehdot

Asiakas ei voi vaatia takuukorvausta, mikäli tuotteen vauriot johtuvat:

- a. vaurio johtuu normaalista kulumisesta
- b. vahinko johtuu tuotteen väärinkäytöstä
- c. tuotetta ei ole huollettu asianmukaisesti
- d. vaurio johtuu asiakkaan tai ammattitaidottomien kolmansien osapuolien tekemistä muutoksista ja korjauksista.
- e. vahinko on seurausta tulipalosta, salamaniskusta, tulvasta, luonnonkatastrofista tai räjähdyksestä.
- f. vaurio on seurausta viranomaisen asettamasta käytettyihin materiaaleihin kohdistuvasta laatuun tai käyttöön liittyvästä asetuksesta.

Yleiset ehdot

Lisätietoa löydät yleisistä ehdoistamme:

<https://www.weltevree.eu/general-conditions/>

Tillykke med købet af din Weltevre Swing!

Denne vejledning forklarer nøjagtigt, hvordan man sikkert fastgør gyngen. Dokumentet indeholder også andre nyttige oplysninger, såsom generelle oplysninger om produktet, garantien og nyttige tip til vedligeholdelse.

Gyngen er en mobil gyng, der kan fastgøres til et træ eller en stang. Nyd din frihed og vælg dit nye eventyr i baghaven, i byen eller i skoven!

Dette prisvindende design af Thor ter Kulve består af to elementer: en ståltrekant med surrestropper og en gyng med to reb. Disse enkle elementer skaber et legeområde hvor som helst og når som helst.



Advarsel

- Ikke egnet til børn under tre år.
- Små dele: fare for kvælning
- Langt reb: fare for kvælning
- Den maksimale vægtkapacitet er 100 kg.
- Designet til udendørs brug.
- Før brug af gyngen skal du altid tjekke, at skrueforbindelserne og surrestropperne samt de relevante sikkerhedsforanstaltninger stadig er på plads.
- Vælg kun træer eller pæle der virker solide og som ikke er rådne eller rustne.

Sikkerhed

- Denne gyng må kun bruges til det tilsigtede formål og kan kun bruges af en person ad gangen. Al anden brug er uacceptabel og muligvis farlig. Producenten er ikke ansvarlig for skader forårsaget af forkert brug.
- Gyngen må kun opstilles udenfor og på privat grund. Brug i offentlige rum eller på offentlige legepladser eller legeområder, er forbudt.
- Sørg for, at der er en sikker afstand (på mindst 2 meter) fra forhindringer (vægge, porte, træer) i svingretningen.
- Overfladen på lege- og sikkerhedsområdet skal være jævn og skal bestå af støddabsorberende og ubundet materiale (f.eks. Sand, træflis, jord). Sving aldrig gyngen over beton, asfalt eller andre hårde overflader.
- Afstanden mellem gyngens sæde og jorden skal være mindst 35 cm.
- Beskadigede komponenter kan bringe brugen af gyngen i fare. Kontroller alle elementer for mulige skader og løse forbindelser i starten af sæsonen og hver 2. til 4. uge derefter, så længe den bliver brugt.
- Før hver brug af gyngen skal du kontrollere om skruesamlingerne, surrestropperne og de relevante sikkerhedsforanstaltninger stadig er på plads.
- Nedslidte eller beskadigede komponenter skal udskiftes øjeblikkeligt, og gyngen kan muligvis ikke bruges før efter endt reparation. Brug kun Weltevre-komponenter.
- Smør regelmæssigt de bevægelige dele med et par dråber olie.
- Opbevar brugsvejledningen på et sikkert sted til fremtidigt brug.
- Det er ikke tilladt at bruge andet tilbehør end Weltevre.
- Tilbehør skal installeres i henhold til fabrikantens vejledning.

Weltevre leverer kvalitet

Hvis du alligevel skulle støde på problemer med dit produkt, tilbyder vi en standard 1-års garanti på problemer forårsaget af en producentfejl.

Betingelser

Kunden kan ikke kræve garantien for skader på produktet, når:

- a. skaden er resultatet af normalt slid.
- b. skaden er resultatet af misbrug.
- c. produktet vedligeholdes forkert.
- d. skaden er resultatet af ændringer og reparationer foretaget kunden eller af ikke-godkendt tredjepart.
- e. skaden er forårsaget af brand, lyn, oversvømmelser, naturkatastrofer og eksplosioner.
- f. skaden er resultatet af enhver offentlig regulering vedrørende arten eller kvaliteten af de anvendte materialer.

Generelle betingelser

Få mere information ved at læse vores generelle betingelser på:

<https://www.weltevre.eu/general-conditions/>

Grattis till köpet av en Weltevre-gunga!

Denna manual förklarar hur du säkrar gungan. Dokumentet innehåller även annan hjälpsam information, såsom allmän profuktinformation, garanti och användbara underhållstips.

Gungan är en mobil gunga som kan fästas på ett träd eller en stolpe. Omfamna din frihet och välj ditt trädgårdsäventyr, i staden eller i skogen!

Denna prisvinnande design av Thor ter Kulve består av två element: en ståltriangel med spännband och en gunga med två rep. Dessa enkla element skapar en lekplats var som helst, när som helst.



Varning

- Not suitable for children under the age of three.
- Small parts: choking hazard
- Long rope: danger of strangulation
- The maximum weight capacity is 100 kg.
- Designed for outdoor use.
- Before each use of the Swing, always check whether the screw connections and lashing straps as well as the relevant safety measures are still in place.
- Only choose trees or poles that leave a solid impression and are not rotten or rusty.

Säkerhet

- Denna gunga bör endast användas för det avsedda ändamålet och endast av högst en person åt gången. All annan användning är oacceptabel och eventuellt farlig. Tillverkaren ansvarar inte för skador orsakade av inkompetent användning.
- Gungan får endast installeras utomhus, i privat- och hemmiljö. Användning på offentliga eller semi-offentliga lekplatser- och områden är förbjuden.
- Se till att det finns ett säkert avstånd (minst 2 m) från hinder (väggar, grindar, träd) i svängningsriktningen.
- Ytan på lek- och säkerhetsområdet bör vara jämn och bör bestå av stötdämpande och obundet material (t.ex. sand, träflis, jord). Fäst aldrig gungan ovanför betong, asfalt eller andra hårda ytor.
- Avståndet mellan gungsisen och marken bör vara minst 35 cm.
- Skadade komponenter kan göra användningen av gungan farlig. Kontrollera alla element för eventuella skador och lösa anslutningar i början av säsongen, och varannan till var fjärde vecka efter det, så länge som den används.
- Innan varje användning av gungan, kolla så att skruvanslutningar, spännband, och relevanta säkerhetsåtgärder sitter som de ska.
- Utslitna eller skadade komponenter måste ersättas direkt och gungan får ej användas förrän efter lagning. Använd endast Weltevre-komponenter.
- Olja de rörliga delarna regelbundet med några droppar olja.
- Förvara instruktionerna på en säker plats för framtida användning.
- Det är förbjudet att använda andra accessoarer än de från Weltevre.
- Accessoarer bör installeras enligt tillverkarens instruktioner.

Weltevre levererar kvalitet

Om du ändå stöter på problem med din produkt, erbjuder vi en standardgaranti på 1 år för problem orsakade av tillverkarens defekt.

Villkor

Kunden kan ej kräva garanti för skador på produkten när:

- a. skadan är ett resultat av vanligt bruk.
- b. skadan är ett resultat av missbruk.
- c. produkten är felaktigt underhållen.
- d. skadan är ett resultat av ändringar och reparationer av kunden eller av en icke-professionell tredje part.
- e. skadan orsakades av eld, blix, översvämning, naturkatastrofer och explosioner.
- f. skadan är ett resultat av en statlig reglering beträffande typen eller kvaliteten på de använda materialen.

Allmänna villkor

För mer information vänligen läs våra allmänna villkor på <https://www.weltevre.eu/general-conditions/>

ウェルテヴェリーぶらんこのご購入おめでとうございます！

このマニュアルはウェルテヴェリーぶらんこの正確な装着方法の説明書です。他、当商品の使用や保証などのお役立ち情報も記載しています。

このぶらんこは様々なところに装着が可能なモパイルぶらんこです。ご自宅のお庭での冒険を街の中でも森林でも、どこでもご自由にお楽しみいただけます！
Thor ter Kulve (トール・テル・クルヴェ) のデザイン賞にも輝いた当商品のデザインは、2つの部分から構成されています。固定用ストラップのついたスチール製の三角形と、2本のロープのついたぶらんこ本体です。このシンプルな構成が、いつでもどこでも遊びの空間を作り出してくれます。

⚠ 注意:

- ・ 当商品は、3歳以下のお子様には不向きです。
- ・ 小さな部品: 誤飲/窒息の危険あり
- ・ 長いロープ: 窒息の危険あり
- ・ 体重制限は最大100kgまでです。
- ・ 屋外での使用向け。
- ・ ご利用の度、ネジ釘と固定用ストラップがしっかりと接続されていることを確認し、その他の安全注意を必ず履行してください。
- ・ 腐食や錆のあるものではなく、丈夫な木や柱のみをお選びください。

安全にご利用いただくために:

- ・ このぶらんこは当製品の意図する目的のためのみ使用し、乗り手は一度に1人の人のみにしてください。その他の使用はすべて不適切で大変危険です。当マニュアルに記載されていない使用方法を履行された場合、製作者者は一切の不祥の責任を負いかねます。
- ・ このぶらんこは個人や家庭の敷地以内で、屋外のみを設置してください。公共の場や準公共機関での使用は禁止されています。
- ・ 必ず、ぶらんこの可動域辺りの物体(壁、門、木など)から安全な距離(最短2m)距離を保ってください。
- ・ 遊具の設置地面は、平らな、衝撃吸収材でできた地面(砂、おがくず、土など)である必要があります。決して、コンクリートやアスファルトなどの硬いところに設置しないでください。
- ・ ぶらんこの座席部分と地面は、最低35cm離してください。
- ・ 壊れた部品はぶらんこの使用には危険です。季節の初めごとに、すべての部品が破損したり緩んでいないか確認し、続けて使用する場合には2-4週間ごとに部品の点検を行ってください。
- ・ ご利用の度、ネジ釘と固定用ストラップがしっかりと接続されていることを確認し、その他の安全注意を必ず履行してください。
- ・ 古い部品や破損は直ちに修理する必要があります。ぶらんこの使用は修理が終了留守まで控えてください。ウェルテヴェリー製の部品のみをご使用ください。
- ・ 定期的に、可動部分に潤滑油を数的刺してください。
- ・ 本マニュアルはぶらんこの保持にあたって安全に保管してください。
- ・ ウェルテヴェリー製の部品や備品以外の使用は禁止されています。
- ・ 製作者者の指示に従って備品を保管してください。

ウェルテヴェリーはクオリティをお届けします

本製品の製作には万全を期しておりますが、万が一、製作側の不手際により問題があった場合に、1年間の保証期間が有効になります。

条件

破損が保証対象にならない場合:

- a. 破損が通常の風化・劣化である場合。
- b. 破損が製品の誤用によるものである場合。
- c. 製品の保管方法が的確でされていた場合。
- d. 破損がお客様、あるいは専門外の第三者による修理の結果である場合。
- e. 破損が火事、落雷、洪水などの自然災害によるものである場合。
- f. 破損が政府が規定する素材の品質によるものである場合。

利用規約

利用規約の詳細については以下のウェブをご覧ください。

<https://www.weltevree.eu/general-conditions/>

Gratulujeme vám k zakoupení Weltevree Swing!

Tento návod vysvětluje, jak bezpečně upevnit houpačku Swing. Dokument také obsahuje další užitečné údaje, například obecné informace o výrobku a o záruce nebo šikovné tipy pro údržbu.

Swing je přenosná houpačka, kterou můžete upevnit na strom nebo nějakou tyč. Vychutnejte si svobodu a prožijte vlastní venkovní dobrodružství ve městě nebo třeba v lese!

Oceňovaný design od Thora ter Kulve se skládá ze dvou částí: ocelového trojúhelníku s upevňovacími pásy a houpačky se dvěma lany. Tyto jednoduché prvky dokážou kdekoli a kdykoli vytvořit hravý prostor.

Varování

- Nevhodné pro děti do tří let.
- Malé části: nebezpečí udušení
- Dlouhé lano: nebezpečí uškrcení
- Maximální nosnost je 100 kg.
- Navrženo pro venkovní použití.
- Před použitím houpačky Swing vždy zkontrolujte, zda jsou spoje přišroubované a zda jsou upevňovací pásy a příslušná bezpečnostní opatření stále na svém místě.
- Vybírejte si pouze stromy a tyče, které působí stabilně a nejsou shnilé nebo zrezivělé.

Bezpečnost

- Houpačka by se měla používat pouze k zamýšlenému účelu a měla by ji vždy využívat pouze jedna osoba. Jakékoli jiné využití je nepřijatelné a může být nebezpečné. Výrobce není zodpovědný za škody způsobené neoprávněným použitím.
- Houpačka Swing může být upevněna pouze venku na soukromém či rodinném pozemku. Použití na veřejných či částečně veřejných hřištích a místech je zakázáno.
- Zajistěte bezpečnou vzdálenost (aspoň 2 m) od překážek (zdi, branek, stromů) ve směru houpání.
- Povrch hrací a bezpečné oblasti by měl být rovný a pokrytý uvolněným materiálem, který tlumí pád (např. písek, štěrka nebo hlína). Nikdy neupevňujte houpačku Swing nad betonem, asfaltem a jinými tvrdými povrchy.
- Vzdálenost mezi sedátkem houpačky a zemí by měla být aspoň 35 cm.
- Používání houpačky Swing s poškozenými součástmi může být nebezpečné. Na začátku sezóny zkontrolujte, jestli není někde poškozená nebo zda nějaký spoj není uvolněný, a poté to opakujte každé 2 až 4 týdny, dokud houpačku využíváte.
- Před použitím houpačky Swing vždy zkontrolujte, zda jsou spoje přišroubované a zda jsou upevňovací pásy a příslušná bezpečnostní opatření stále na svém místě.
- Opatřené nebo zničené části musí být okamžitě nahrazeny a před opravou nesmí být houpačka Swing využívána. Používejte pouze náhradní díly od společnosti Weltevree.
- Pravidelně promazávejte pohyblivé části několika kapkami oleje.
- Návod uschovejte pro budoucí použití na bezpečném místě.
- Používání jiného příslušenství než od společnosti Weltevree není povoleno.
- Příslušenství by mělo být namontováno podle návodu výrobce.

Weltevree dodává kvalitu

Pokud však u svého výrobku narazíte na jakýkoliv problém, nabízíme standardní 1letou záruku na potíže způsobené výrobními závadami.

Podmínky

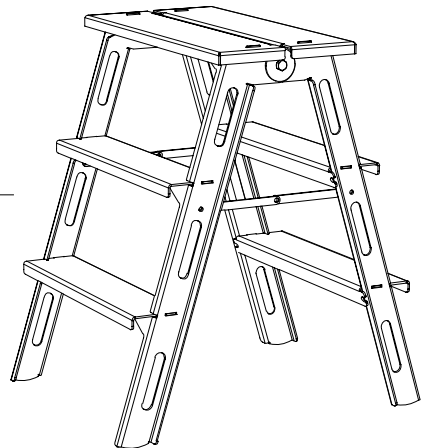
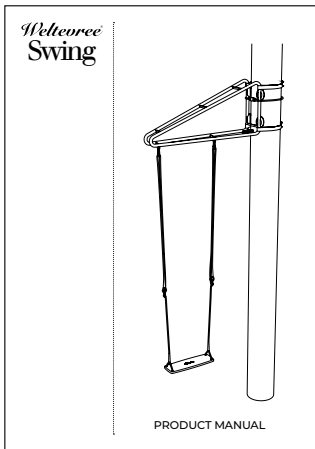
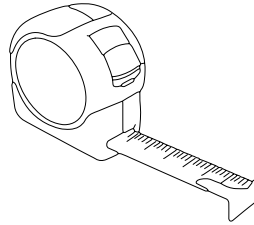
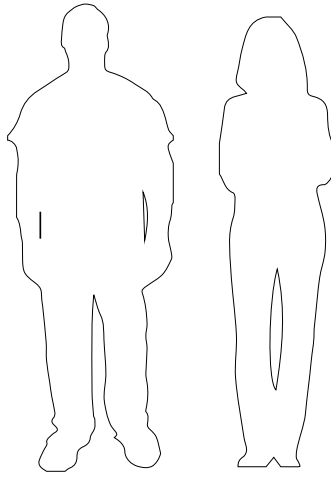
Na poškození výrobku se nevztahuje záruka, pokud:

- a. poškození je způsobeno běžným opotřebením.
- b. poškození je způsobeno nesprávným používáním.
- c. výrobek nebyl vhodně udržován.
- d. poškození je způsobeno úpravami a opravami provedenými zákazníkem nebo třetí neprofesionální stranou.
- e. poškození je způsobeno ohněm, blesky, záplavami, přírodními pohromami nebo výbuchy.
- f. poškození je způsobeno vládními regulacemi ohledně přírody nebo kvality použitých materiálů.

Všeobecné podmínky

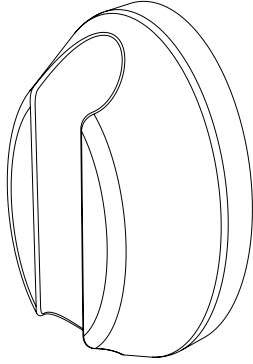
Pro více informací si prosím přečtěte naše všeobecné podmínky na:

<https://www.weltevree.eu/general-conditions/>

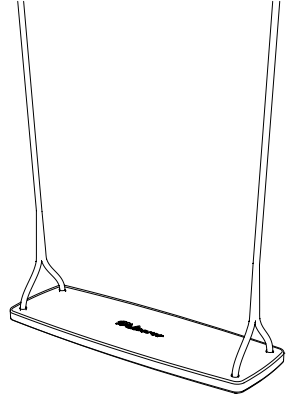




4 x



1 x



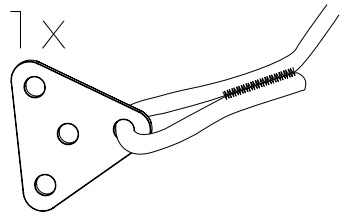
2 x



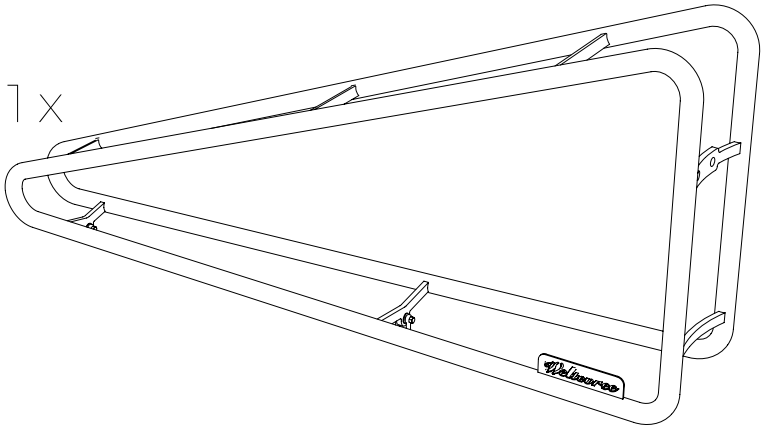
2 x



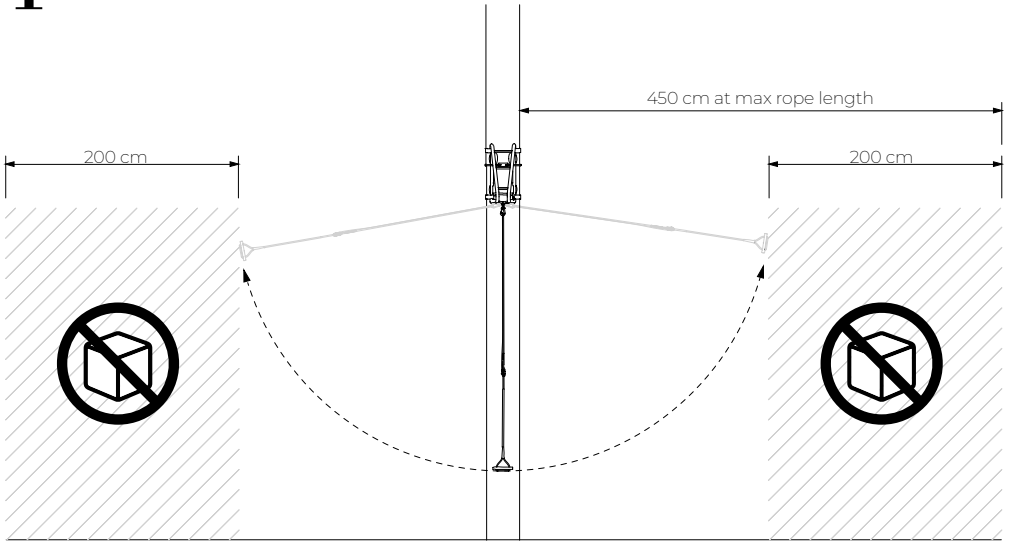
1 x



1 x



1



ENG Ensure a sufficient safety distance (at least 2m) from any obstacles (walls, fences, trees) in the direction of swinging.

NL Zorg voor een voldoende veiligheidsafstand (minimaal 2 m) van obstakels (muren, hekken, bomen) in de richting van het schommelen.

DE Sorgen Sie für einen ausreichenden Sicherheitsabstand (mindestens 2 m) zu Hindernissen (Mauern, Zäune, Bäume) in Schaukelrichtung.

FR Veillez à respecter une distance de sécurité suffisante (au moins 2 m) entre la balançoire et tout obstacle (murs, grillages, arbres) dans la direction vers laquelle vous allez vous balancer.

ES Asegúrate de contar con una distancia segura suficiente (al menos 2 m) y libre de cualquier obstáculo (paredes, vallas, árboles) en la dirección del movimiento del columpio.

IT Assicurarsi di mantenere una distanza di sicurezza di almeno 2 m da possibili ostacoli presenti sulla traiettoria dell'altalena come muri, cancelli o alberi.

PT Certifique-se que existe uma distância de segurança suficiente (pelo menos 2m) em relação a quaisquer obstáculos (muros, cercas, árvores) na direção em que usa o balanço.

NO Forsikre deg om at det er tilstrekkelig sikkerhetsavstand (minst 2 m) til hindringer (vegger, porter, trær) i huskeretningen.

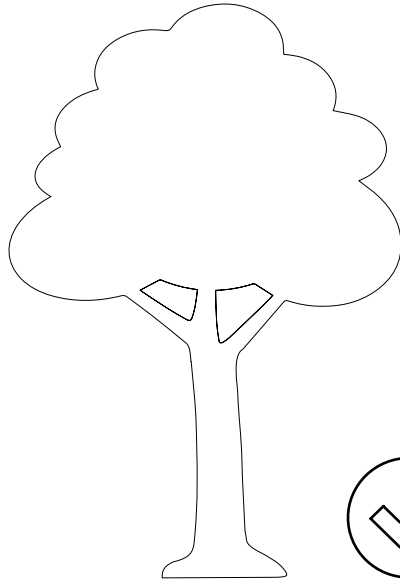
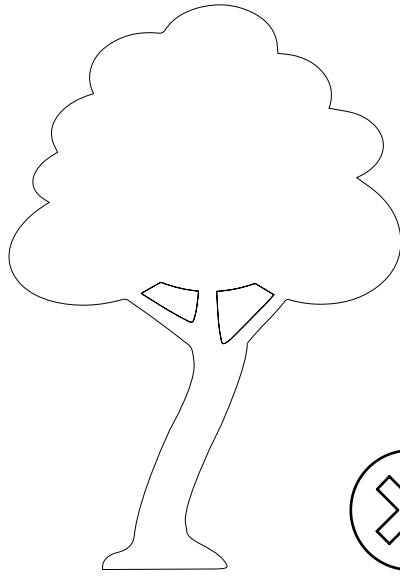
FI Varmista keinumisen suuntaan riittävä turvaväli (vähintään kaksi metriä) kaikista esteistä (seinät, aidat, puut).

DK Sørg for en tilstrækkelig sikkerhedsafstand (på mindst 2 m) fra eventuelle forhindringer (vægge, hegn, træer) i svingeretningen.

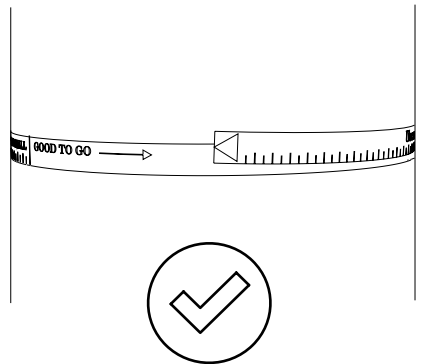
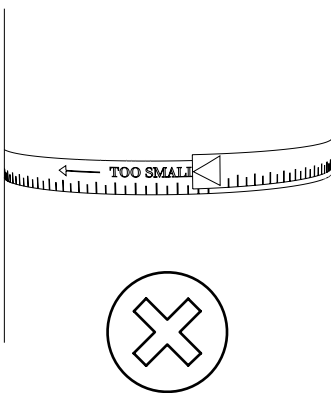
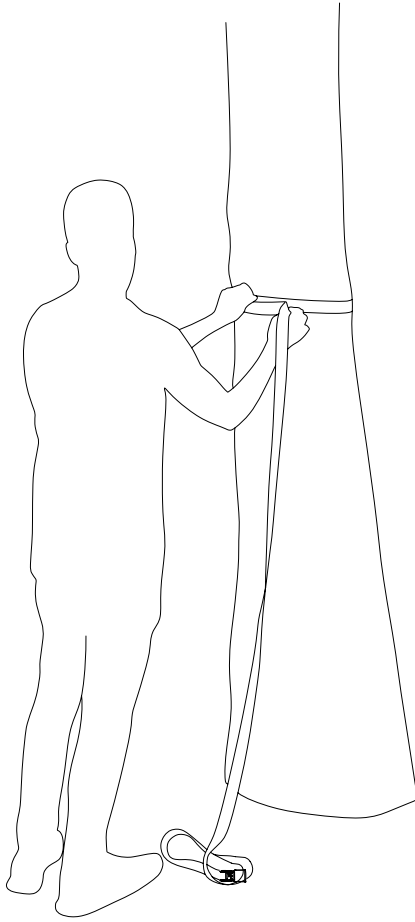
SE Se till att det finns ett tillräckligt säkerhetsavstånd (minst 2 m) från alla hinder (väggar, staket, träd) i svängningsriktningen.

JP 必ず、ぶらんこの可動域辺りのどんな物(壁、門、木など)からも安全な距離(最短2m)を保って使用してください。

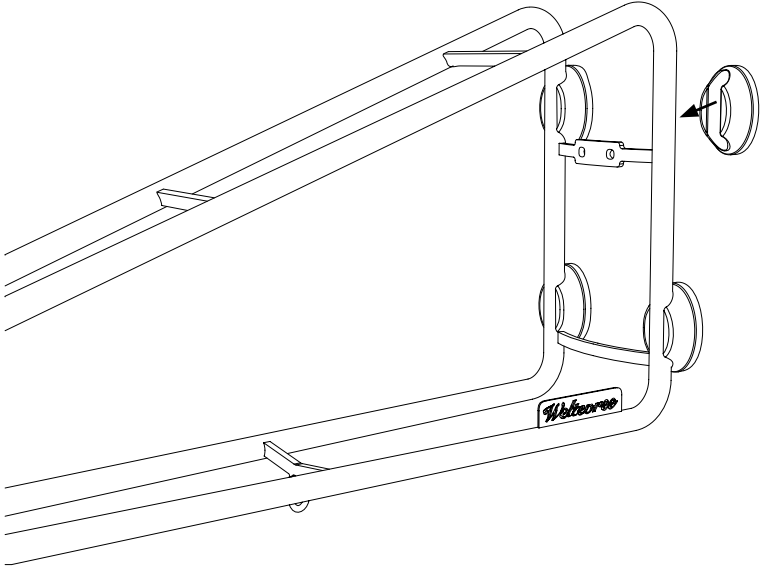
CZ Zajistěte bezpečnou vzdálenost (aspoň 2 m) od překážek (zdi, branek, stromů) ve směru houpaní.



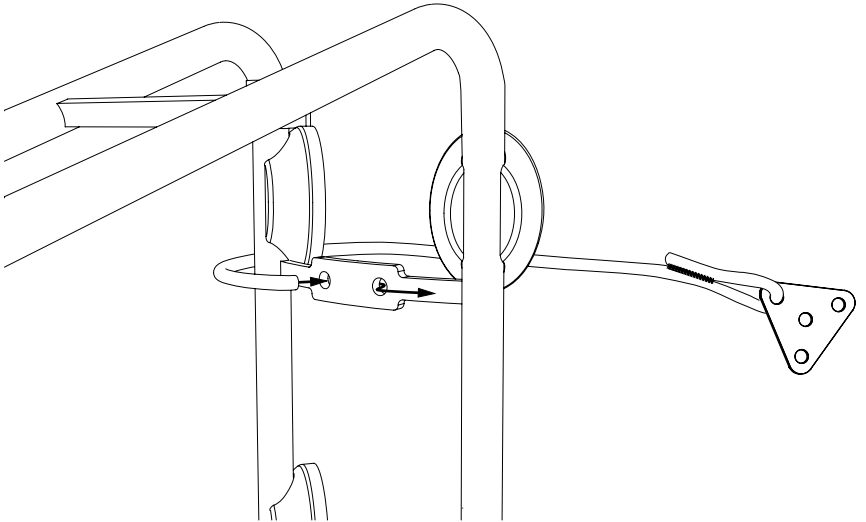
3



4

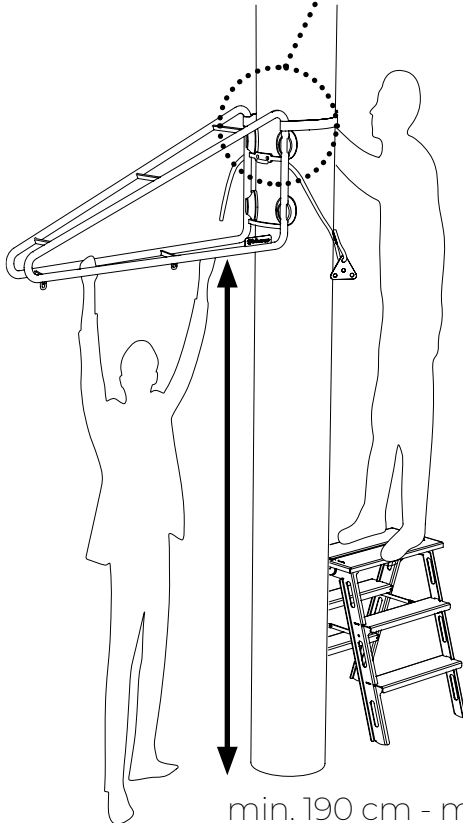
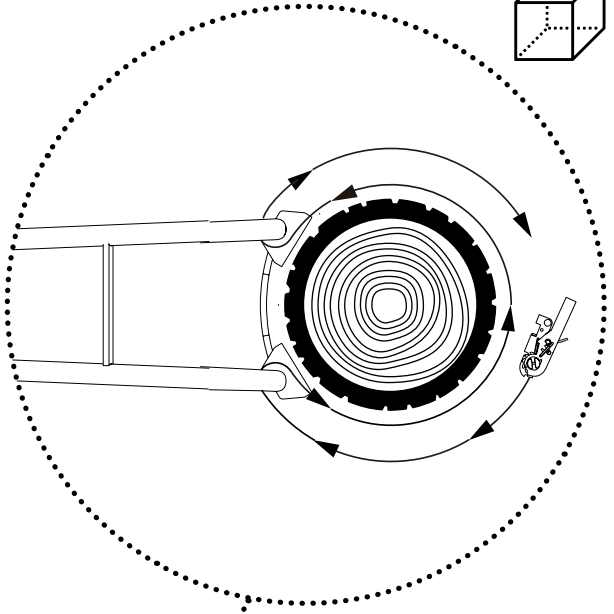
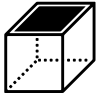
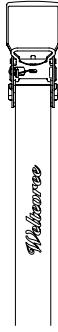


5



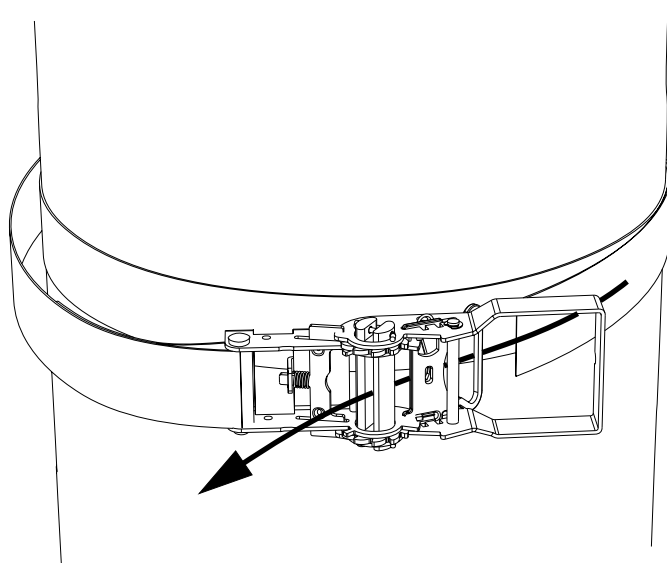
6

1 x

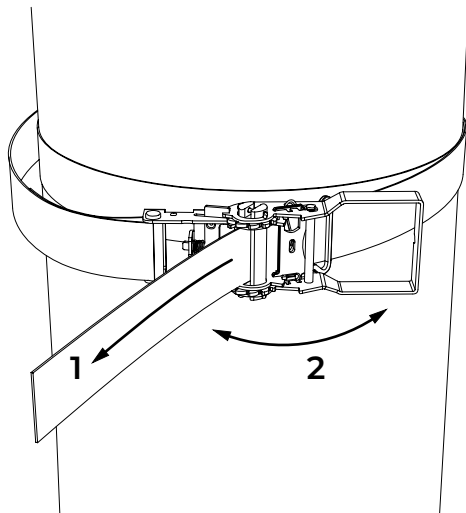


min. 190 cm - max. 250 cm

7

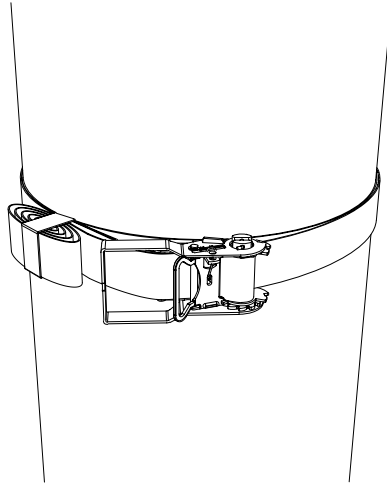


- ENG Make sure the strap is straight and not twisted.
- NL Let op dat de spanband recht zit en niet is getordeerd.
- DE Vergewissern Sie sich, dass die Spanngurte gerade verlaufen und nicht verdreht sind.
- FR Vérifiez que la sangle est droite et qu'elle n'est pas tordue.
- ES Asegúrate de que la correa esté recta y no torcida.
- IT Assicurarsi che il nastro sia dritto e non attorcigliato.
- PT Certifique-se que a correia está esticada e não está torcida.
- NO Påse at stroppen er rett og ikke vridd.
- FI Varmista, että hihna on suorassa eikä kiertynyt.
- DK Sørg for, at stroppen er lige og ikke snoet.
- SE Se till att bandet är rakt och inte vridet.
- JP ストラップは真っ直ぐに保ち、捻れていないことを確認してください。
- CZ Zkontrolujte, zda je pás rovný a nepřekroucený.

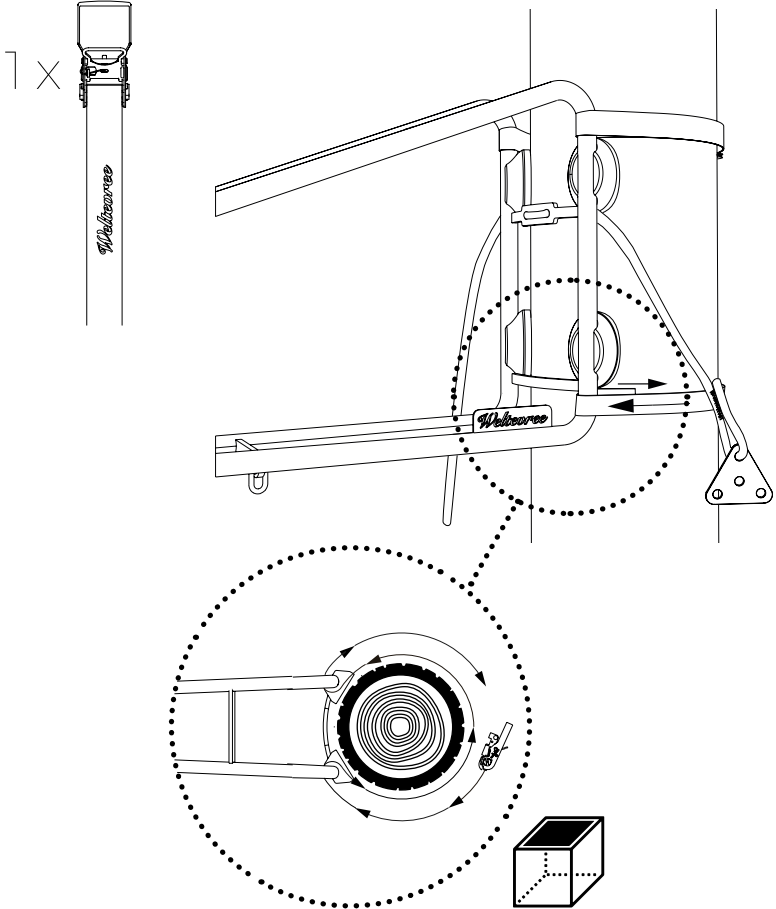


- ENG Tighten the strap with your hand then use the ratchet to tighten the strap as tightly as possible.
- NL Trek de spanband strak aan en gebruik daarna de ratel om de spanband zo strak mogelijk te spannen.
- DE Ziehen Sie den Spanngurt mit der Hand fest und verwenden Sie dann die Ratsche, um den Gurt so fest wie möglich zu ziehen.
- FR Resserrez la sangle à la main puis utilisez le cliquet pour la serrer le plus fermement possible.
- ES Aprieta la correa con la mano y luego usa el trinquete para apretar la correa lo más fuerte posible.
- IT Stringere il nastro manualmente, dopodiché stringerlo il più possibile con un cricchetto.
- PT Aperte a correia com a sua mão e depois use o roquete para apertá-la o mais possível.
- NO Trekk stroppen til med håndkraft først, og bruk deretter trinsen for å stramme stroppen så mye som mulig.
- FI Kiristä hihna kädelläsi ja käytä sitten räikkää kiristääksesi hihna niin tiukasti kuin mahdollista.
- DK Spænd stroppen med hånden, og brug derefter skralden til at stramme stroppen så meget som muligt.
- SE Spänn åt remmen för hand och använd sedan hylsnyckeln för att spänna det så stramt som möjligt.
- JP 手でストラップを絞め、留め具を使ってできるだけきつく縮めてください
- CZ Rukou upevněte pás a poté jej západkou co nejpevněji utáhněte.

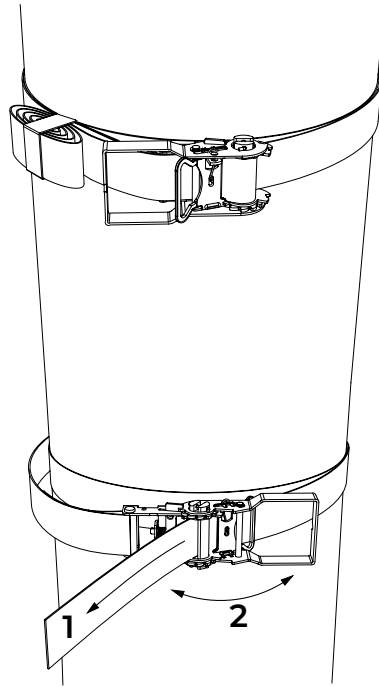
9



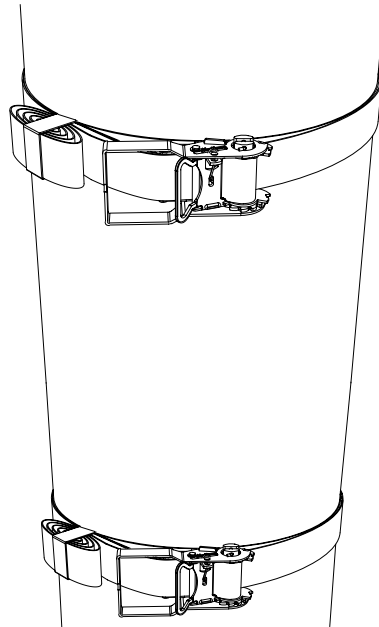
10



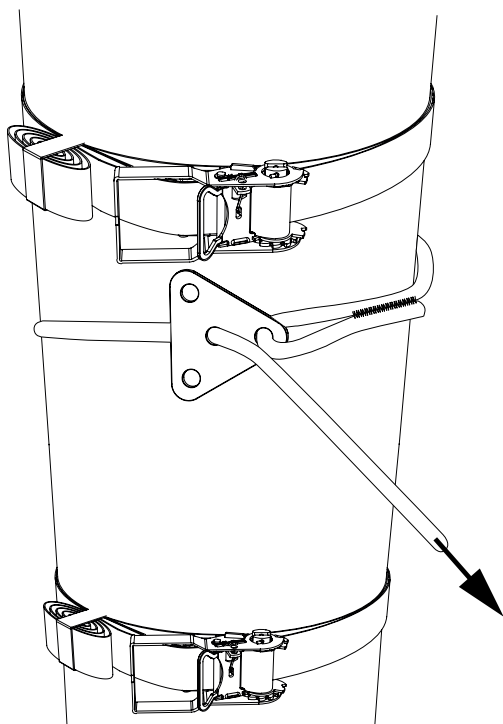
11



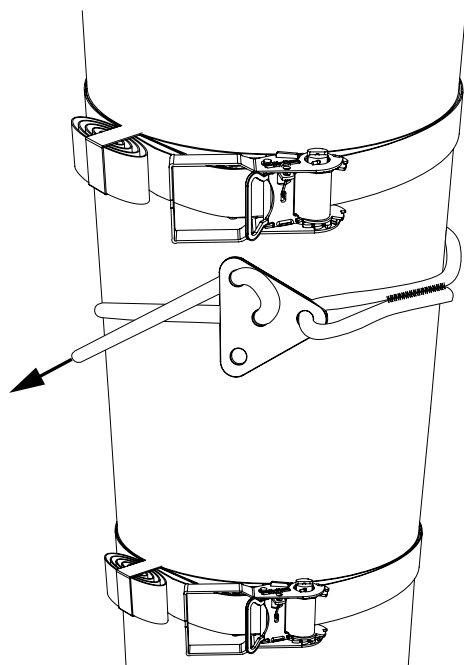
12

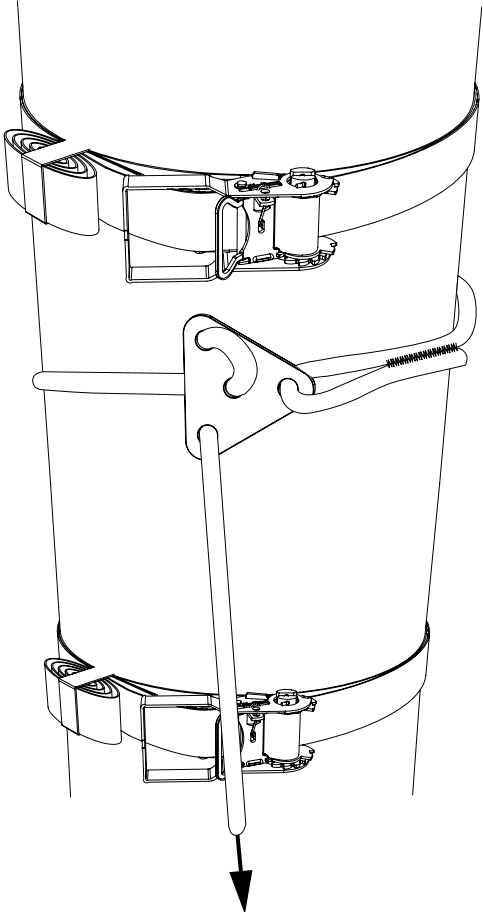


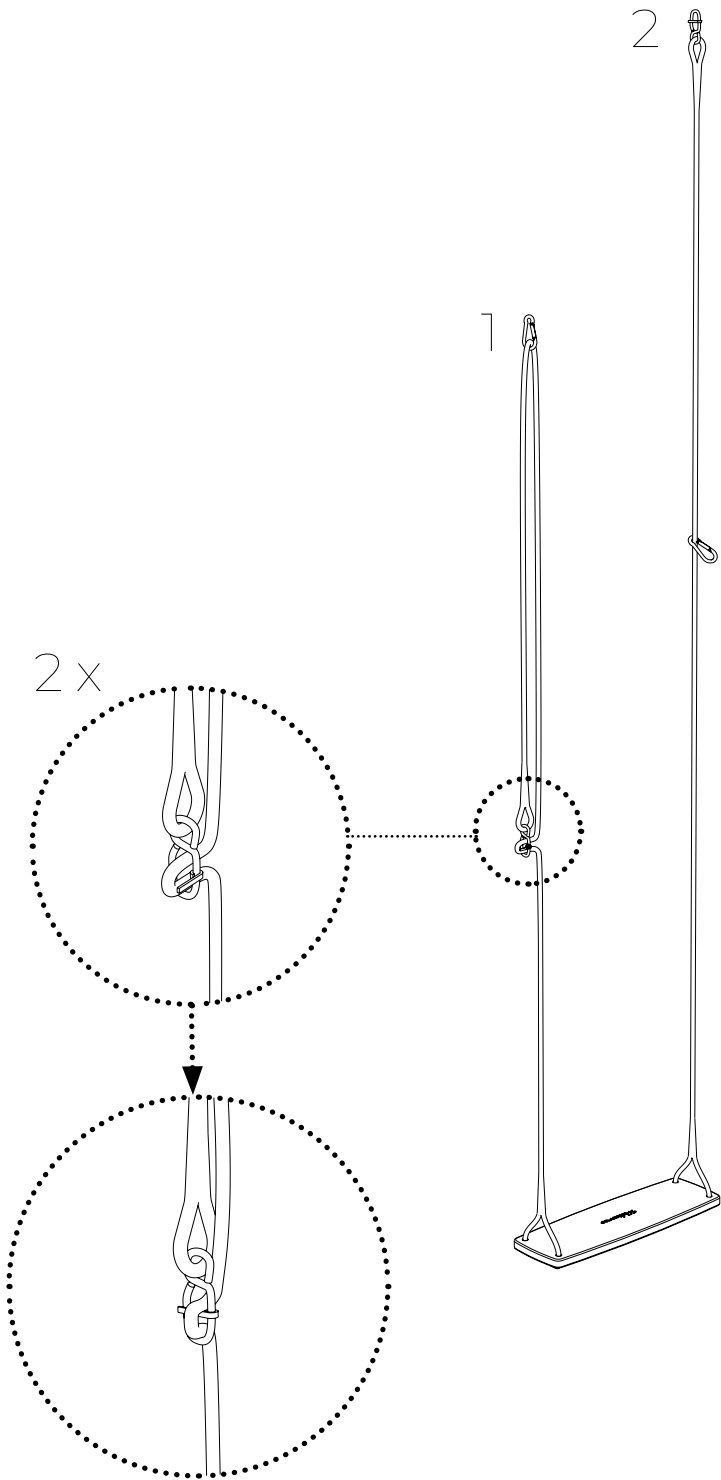
13



14

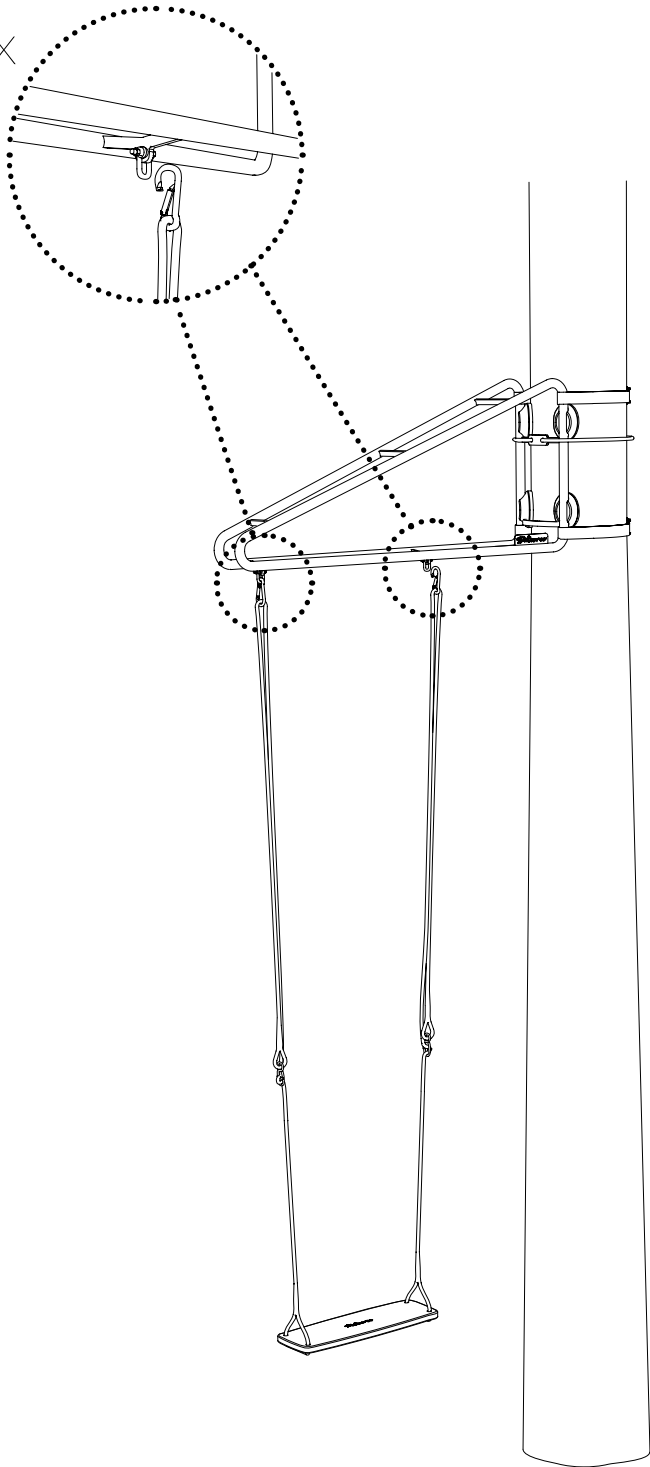






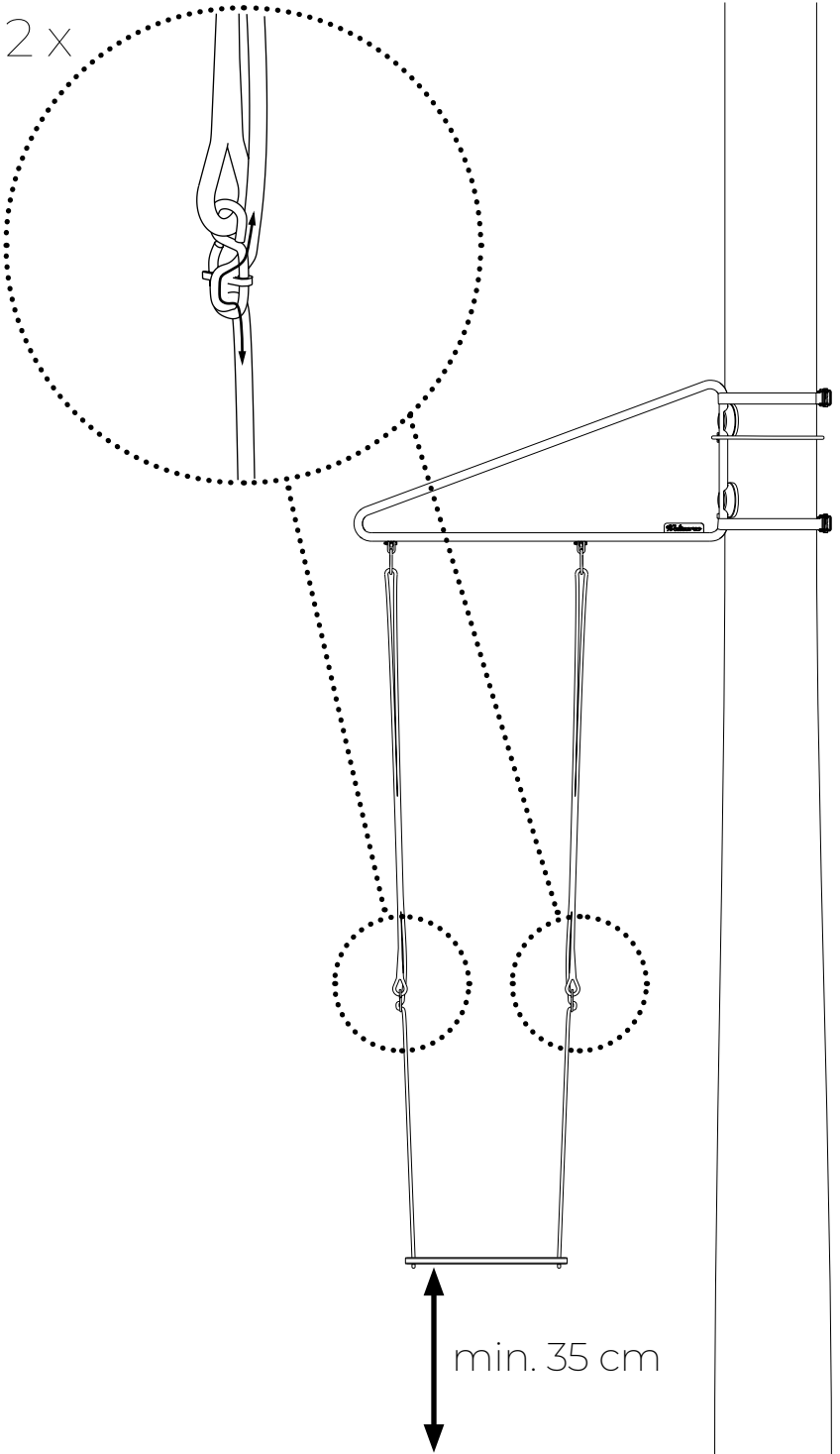
17

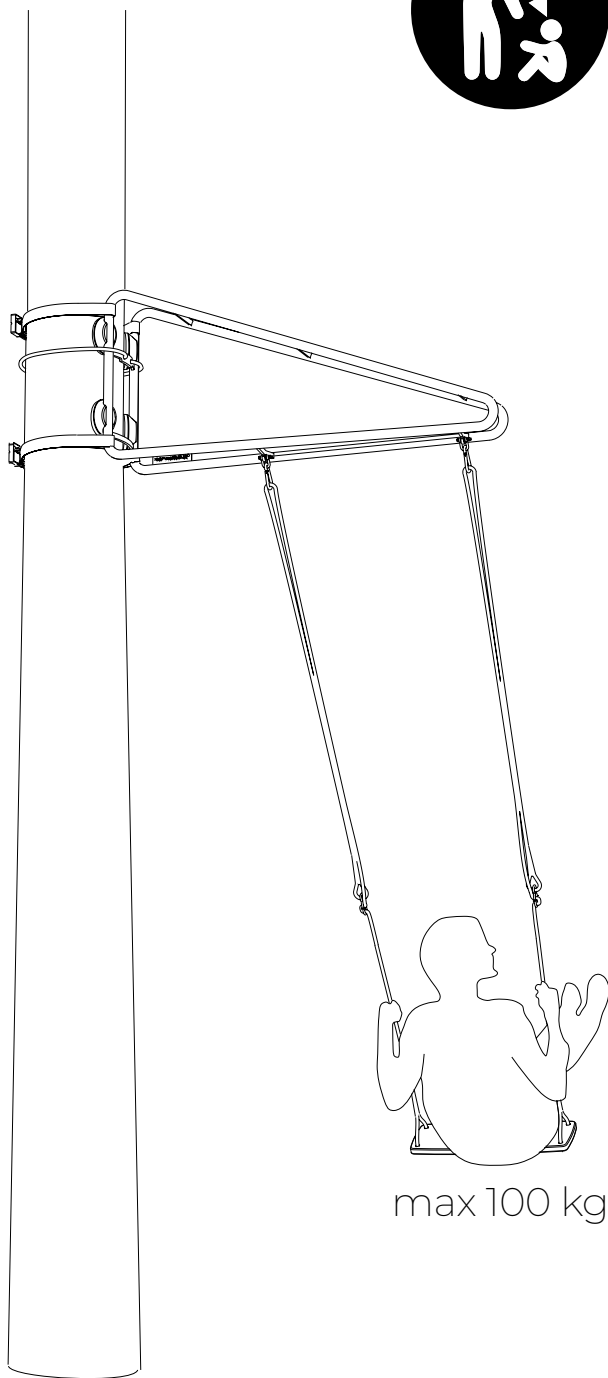
2x



18

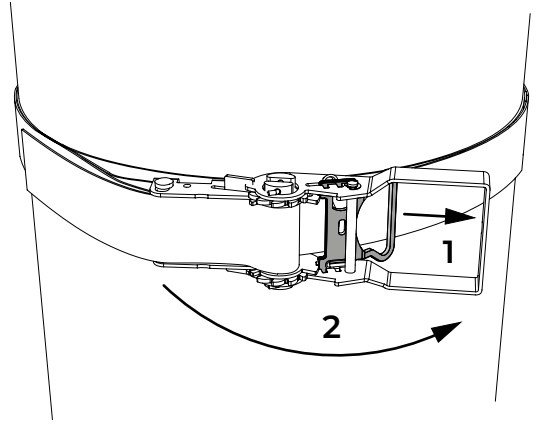
2 x





max 100 kg

HOW TO REMOVE THE SWING



- ENG Removing the swing: Pull the locking plate of the ratchet and open the strap as far as possible towards the strap. Warning! the tension in the system is released with force at once.
- NL Schommel verwijderen: Trek aan de vergrendel plaat van de ratel en open de spanband zo ver mogelijk naar de band. Let op! de spanning in het systeem komt met kracht in één keer vrij.
- DE Entfernen der Schaukel: Öffnen Sie die Sicherungsfalle der Ratsche und lösen Sie den Gurt so weit wie möglich in Richtung des Gurtes. Achtung: Die Spannung im System löst sich sofort und ruckartig.
- FR Retrait de la balançoire : tirez la plaque de verrouillage du cliquet et ouvrez la sangle le plus loin possible vers la sangle. Attention ! La tension dans le système est immédiatement relâchée avec force.
- ES Retirar el columpio: Tira de la placa de bloqueo del trinquete y abre la correa lo más que puedas con dirección a la misma. ¡Advertencia! La tensión en el sistema se libera de forma inmediata con fuerza.
- IT Per rimuovere l'altalena, tirare la placca di chiusura del cricchetto e aprire il nastro di ancoraggio quanto più possibile verso il nastro. Attenzione! La tensione accumulata nel sistema viene rilasciata tutta in una volta con forza.
- PT Retirar o baloiço: Puxe a placa de bloqueio do roquete e abra a correia o mais possível. Aviso! A tensão no sistema é libertada de imediato e com força.
- NO For å demontere husken: Trekk ut stroppens låseplate og åpne trinsen så mye som mulig i stroppens retning. Advarsel! All spenningen i systemet utløses nå med stor kraft.
- FI Keinun irrottaminen: Vedä räikän lukkolaattaa ja avaa hihna hihnan suuntaan niin pitkälle kuin mahdollista. Varoitus! Systeemin jännitys vapautuu kerralla voimalla.
- DK Fjernelse af gytgen: Træk i låsepladen på skralden og åbn stroppen så vidt muligt i retning mod remmen. Advarsel! Spændingen i systemet frigøres straks med kraft.
- SE Att montera ned gungan: Dra i hylsnyckelns låsled och öppna remmen så långt som möjligt i remmens riktning. Varning! Spänningen i systemet frigörs direkt med kraft.
- JP ぶらんこの取り外し: 留め具の固定プレートを引き、ストラップをなるべくストラップに近く開きます。注: 力が加わった途端に一気に機材が緩みます。
- CZ Odstranění houpačky: Zatáhnete za zavírání západky a otevřete pás co nejdál směrem k pásu. Pozor! Napětí v systému se najednou silou uvolní.

‘activating
people & places’
— *Welterree*[®]