

Es





„Konstantin, trag es mal herein.“ Soweit zur Namensgebung. Eigentlich sollte Es ursprünglich ja gerade stehen. Doch wie so oft im Leben verleiht letztendlich das Unvermögen den wahren Charakter. Macht Es genau das besonders. Inzwischen lesen wir Reklamationen, dass so manchEs nicht genug wackelt. Aber natürlich überlassen wir auch nicht alles dem Zufall. Präzise Toleranzen bestimmen das richtige Verhältnis zwischen zu viel und zu wenig Wackeln.

Konstantin Grcic,  
1999

*“Konstantin, carry it (Es) in.” So much for choosing a name. Originally it should have stood straight. However, as is so common in life, it ultimately gets its real character from a quirk of fate. That’s what makes Es so special. There have been some complaints that Es doesn’t wobble enough. But of course we don’t leave everything up to fate. Precise tolerances determine the right relation between too much and too little wobbling.*







Es

Regalböden / Shelf boards

Buchensperrholz

*Beech plywood*

● Unbehandelt / *Untreated*

FU (Sperrholz, Birke)

*FU (Birch plywood)*

○ Weiß / *White*

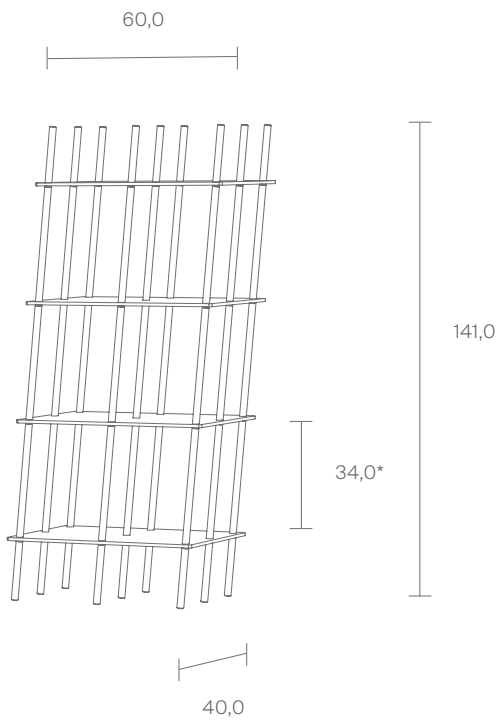
● Schwarz / *Black*

Stangen / Rods

Buche

*Beech*

● Unbehandelt / *Untreated*



\*Fachhöhe

Compartment height

Es Sideboard

Regalböden / Shelf boards

FU (Sperrholz, Birke)

*FU (Birch plywood)*

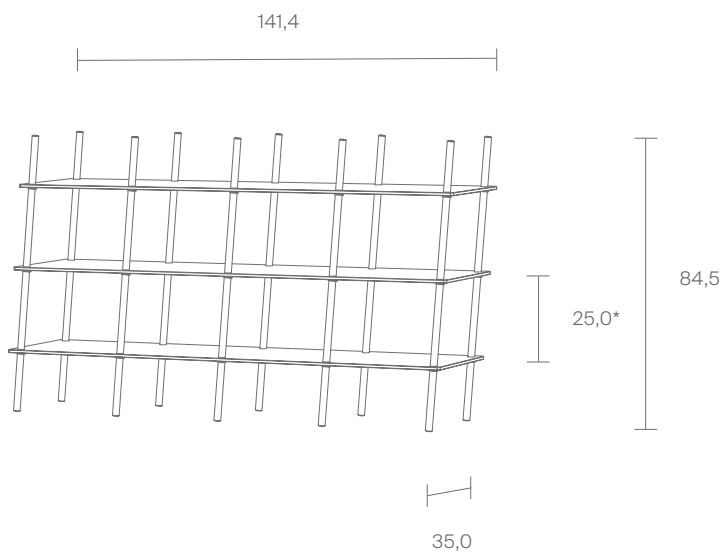
○ Weiß / White

Stangen / Rods

Buche

*Beech*

● Unbehandelt / *Untreated*



\*Fachhöhe

Compartment height

