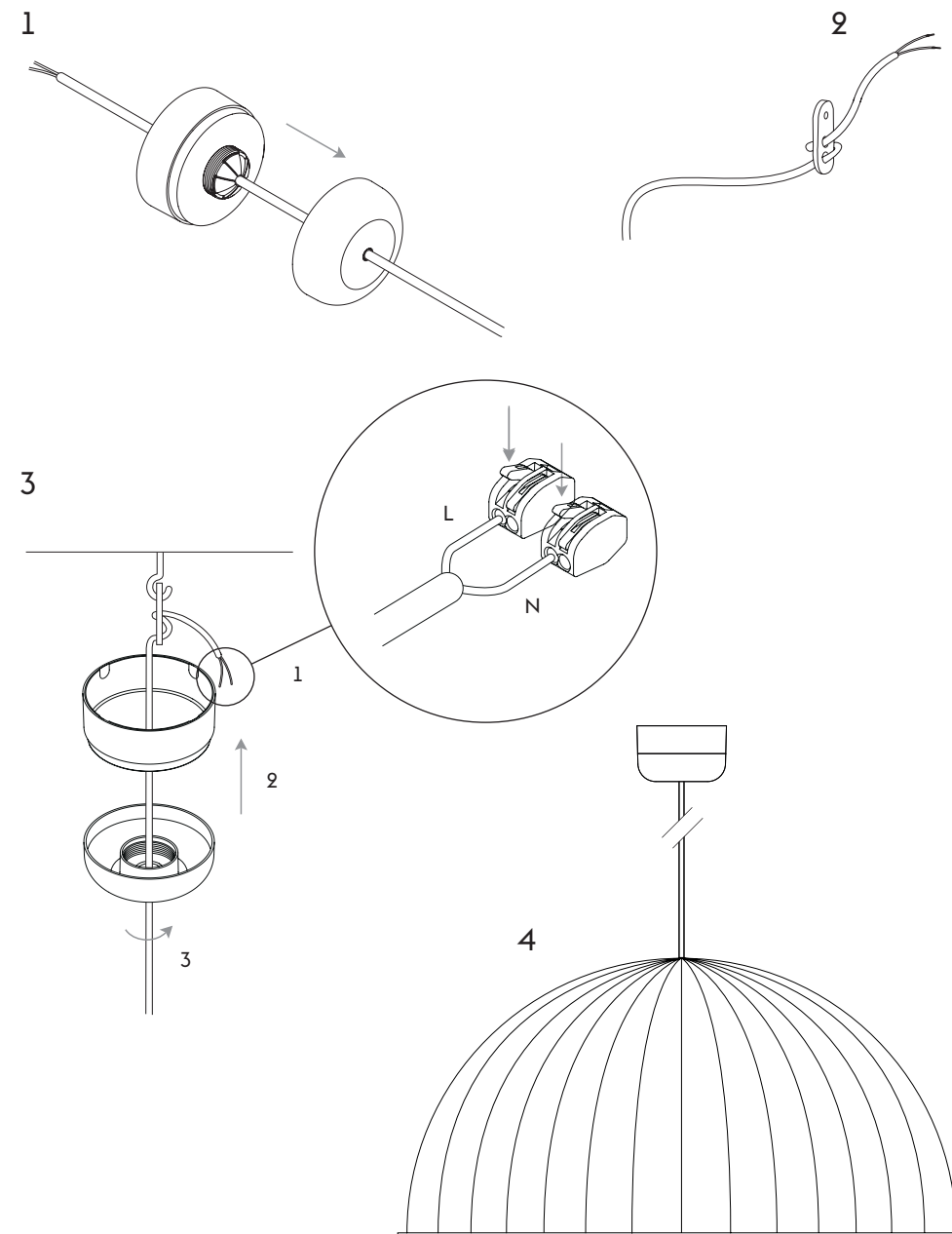
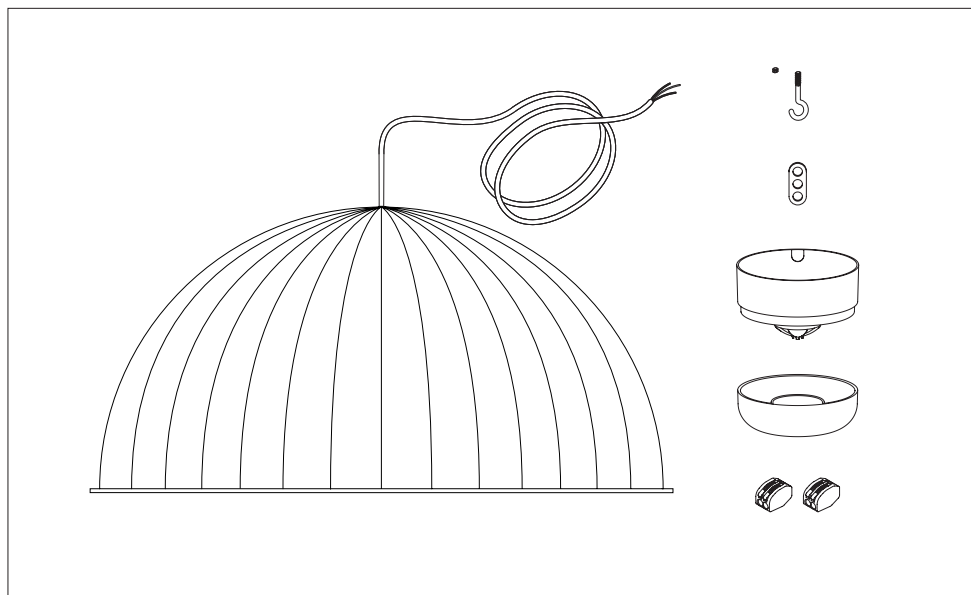


- EN Always switch off the electricity supply before cleaning. Vacuum to remove dust. Clean off any marks with a clean, moist cloth. Wipe after with dry cloth.
- DK Fjern støv med en støvsuger. Rengør snavs med en ren, fugtig klud. Afbryd strømforsyningen før rengøring.
- DE Zum Staubentfernen Staubsauger verwenden. Jegliche Verschmutzung mit sauberem, feuchtem Tuch reinigen. Vor der Reinigung Stromzufuhr abschalten.
- FR Passer l'aspirateur pour retirer la poussière. Propre et exempte de toute marque avec un linge humide. Toujours éteindre l'électricité avant de nettoyer.
- ES Utilize el aspirador para quitar el polvo. Limpie cualquier marca con un paño húmedo. Desconecte siempre el suministro eléctrico antes de efectuar su limpieza.

UNDER THE BELL PENDANT LAMP

— Iskos-Berlin



- EN If the external flexible cable or cord of this luminaires is damaged, it shall be exclusively replaced by the manufacturer or his service agent or a similar qualified person in order to avoid a hazard.
- DK I tilfælde af en skade på lampens ledning bør denne skiftes af producenten eller en professionel elektriker for at mindske risici.
- DE Wenn das externe flexible Kabel dieser Leuchte beschädigt wird, wenden Sie sich ausschließlich an den Hersteller, seinen Kundendienst oder eine ähnlich qualifizierte Person, um eine Gefährdung zu vermeiden.
- FR Si le câble de ce luminaire est endommagé, il doit être remplacé exclusivement par le fabricant ou par une personne qualifiée afin d'éviter tout incident.
- ES Si el cable exterior flexible o el cordón de esta luminaria está dañado, debe ser sustituido exclusivamente por el fabricante o en su defecto su servicio técnico o un profesional cualificado similar

UNDER THE BELL PENDANT LAMP Ø82
IXE27 MAX 30W CFL
18W LED
220-240V - 50/60HZ

