



# North

Design by Arik Levy

VIBIA  
LIGHT IS CREATION

ASSEMBLY INSTRUCTIONS

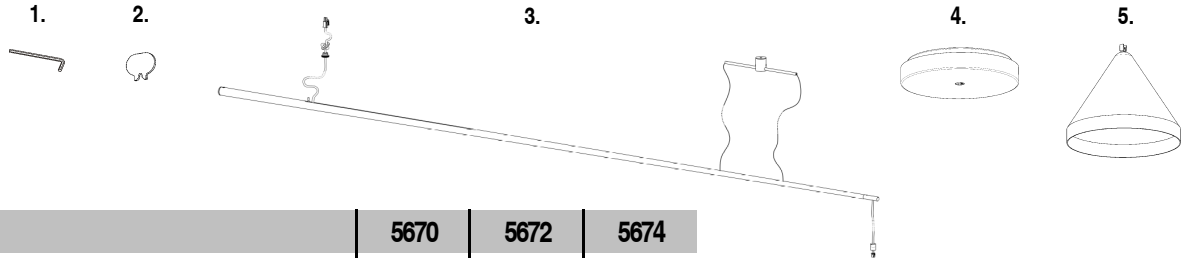
INSTRUCCIONES DE MONTAJE

MONTAGEANLEITUNG

## SUPPLIED MATERIAL

## MATERIAL SUMINISTRADO

## GELIEFERTES MATERIAL



	5670	5672	5674
1 Allen key / Llave allen / Imbußschlüssel	2 un.	2 un.	2 un.
2 Key / Llave / Schlüssel	1 un.	1 un.	1 un.
3 Lighting fixture / Estructura luminaria / Leuchten-Struktur	1 un.	1 un.	1 un.
4 Ceiling Rose / Florón / Baldachin	1 un.	1 un.	1 un.
5 Shade / Pantalla / Schirm	1 un.	1 un.	1 un.

## TECHNICAL SPECIFICATIONS

## ESPECIFICACIONES TÉCNICAS

## TECHNISCHE DATEN

5670. Net Weight / Peso Neto / Netto-Gewicht 2 Kg	1x LED 9W 350 mA	~ 50 Hz
5672. Net Weight / Peso Neto / Netto-Gewicht 3 Kg	1x LED 9W 350 mA	~ 50 Hz
5674. Net Weight / Peso Neto / Netto-Gewicht 3,7 Kg	1x LED 9W 350 mA	~ 50 Hz

Class I. Product with an additional protection cable (grounds).

Clase I. Aparato con un cable protector adicional (toma de tierra).

Klasse I. Apparat mit zusätzlichen Schutzleiter (Erdkabel).

Product protected against solid object as big as or bigger than 12 mm. No protection against water. Producto protegido contra la penetración de cuerpos sólidos de tamaño igual o superior a 12 mm. Sin protección al agua.

Produkt ist geschützt gegen das Eindringen von Fremdkörpern >12mm. Kein Schutz gegen Eindringen von Wasser.

Product that CAN be in contact with normally-flammable materials (wood or others).

Está permitido que el producto marcado con este símbolo esté en contacto con materiales normalmente inflamables (maderas u otros).

Es ist erlaubt Produkte mit diesem Etikett auf normal entflammbaren Oberflächen (Holz usw.) zu montieren.

Alternating current  
Corriente alterna  
Wechselstrom

## Caution / Precaución / Vorsicht

**EN**

Before assembling and installing this product, carefully read the following:

-Switch off the mains before installing the lamp.

-To install on the ceiling, always choose the most adequate fixing tools for the ceiling material.

-If the steel cable or the power cord of this lamp is damaged, it must be replaced only by the manufacturer or their technical service or by a person capacitated to this effect to avoid any risk.

-This lamp is for indoor use only, excluding bathrooms or any type of humid surface.

-We recommend reading the manual before installing the lamp. Keep these instructions for future reference.

**ES**

Antes de proceder al montaje e instalación de esta luminaria, leer detenidamente las siguientes consideraciones.

-Desconectar el suministro eléctrico antes de proceder a la instalación de la luminaria.

-Para el montaje de la luminaria al techo elegir los elementos de fijación mas adecuados en función del soporte de instalación.

-Si el cable flexible o cordón de esta luminaria está dañado, deberá sustituirse exclusivamente por el fabricante o su servicio técnico, o por una persona con cualificación equivalente con objeto de evitar cualquier riesgo

-Esta luminaria es apta únicamente para su uso en interior, excepto en baños o cualquier tipo de superficie húmeda.

-Recomendamos leer el manual antes de iniciar la instalación de la luminaria. Guardar estas instrucciones para futuras consultas.

**D**

Bevor Sie mit der Montage dieser Leuchte beginnen, sollten Sie die folgenden Hinweise in aller Ruhe lesen und berücksichtigen.

- Schalten Sie vor dem elektrischen Anschluss den Strom ab.

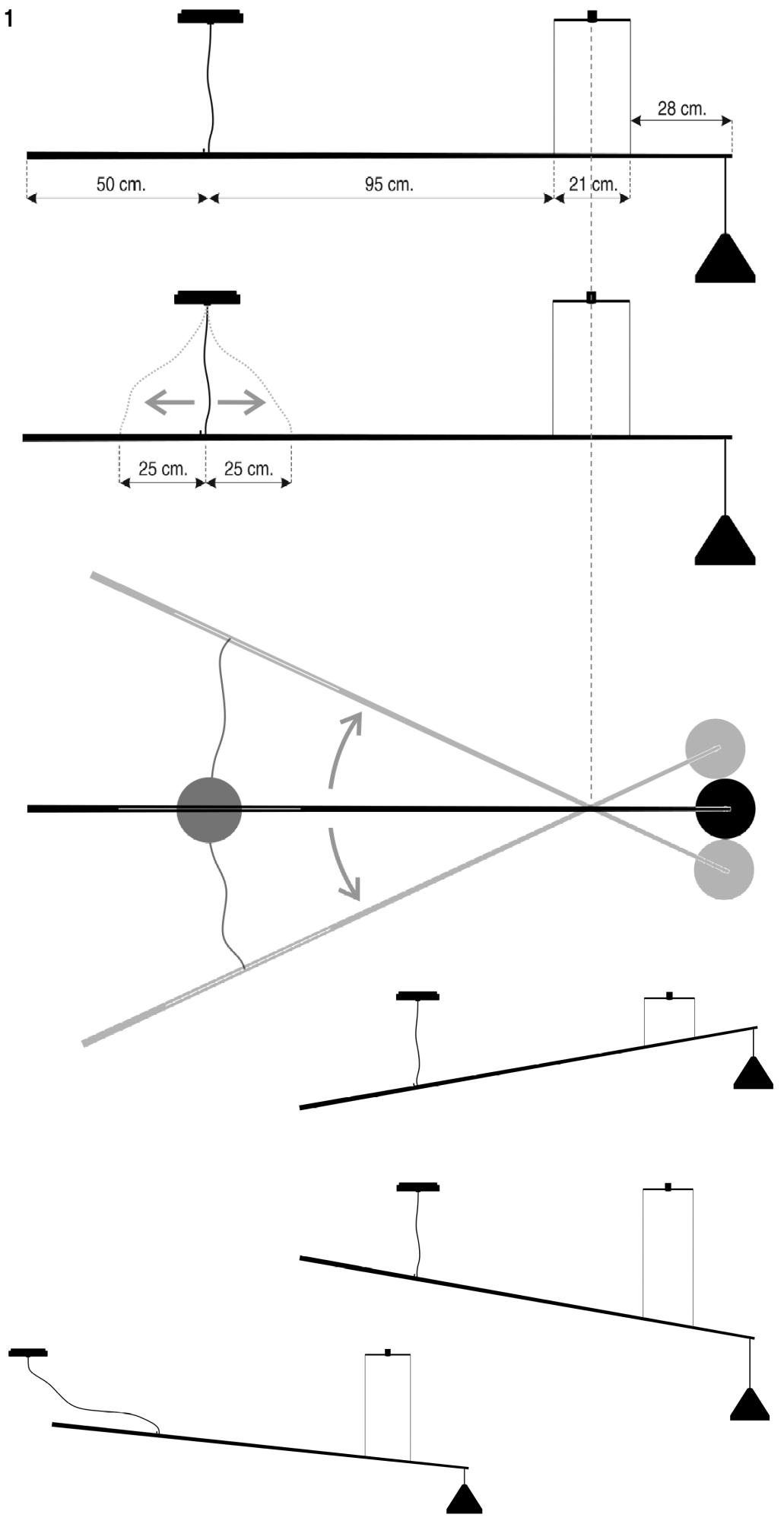
-Wählen Sie passend zu der Vorrichtung für die Deckenmontage der Leuchte das dafür geeignetste Befestigungsmaterial.

- Wenn das Kabel dieser Leuchte beschädigt werden sollte, muss es ausgetauscht werden. Dies darf ausschließlich nur durch den Fabrikanten, seinem Kundendienst oder einer hierfür qualifizierten Person geschehen, um jegliche Gefahr ausschließen zu können.

- Diese Leuchte ist ausschließlich für den Gebrauch im Innenbereich vorgesehen, außer Bädern oder anderen Feuchträumen.

-Wir empfehlen vor Montagebeginn die Anleitung zu lesen. Bewahren Sie die Anleitung für etwaige zukünftige Fragen auf.

1



EN

1. The light fitting is supported by two steel tension cables that are suspended from a metal bar fixed to the ceiling. The length of the rod is the same for the models (5670, 5672 and 5674). The upper drawing illustrates the dimensions with the electrical cable emerging from the intermediary position of the channel in the rod, from which, if required, the cable can be displaced 25 cm. to either side.

The rod can pivot through the length permitted by the electrical cable.

The steel tension cables allow the rod to be angled to suit.

The ceiling rose can be moved depending on the length the cable allows.

**IMPORTANT:** The electrical cable cannot support the light fitting. It can only be supported on the steel tension cables which allow for two internal counter-weights within the rod.

ES

1. La luminaria se aguanta mediante dos tensores de acero que cuelgan de una varilla fijada al techo. La longitud de la caña es igual para las tres referencias (5670, 5672 y 5674). En el dibujo superior puede ver las dimensiones con el cable eléctrico saliendo de la posición intermedia de la ranura de la caña, por la que puede, si le conviene, desplazar el cable 25 cm. hacia cada uno de los lados.

La caña puede pivotar lo que la longitud del cable eléctrico permita.

Mediante los tensores de acero la caña se puede orientar inclinada.

El florón se puede montar desplazado lo que la longitud de cable permita.

**IMPORTANTE:** El cable eléctrico no soporta la luminaria. Se aguanta exclusivamente mediante los cables de acero, gracias a que la caña tiene unos contrapesos interiores.

D

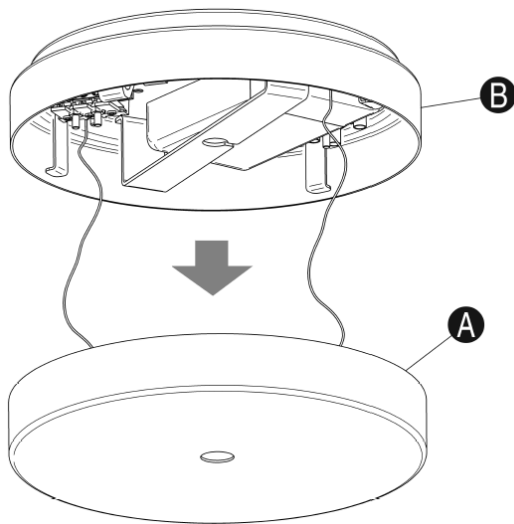
1. Die Leuchte wird von zwei Stahlseilen gehalten, welche mittels eines Stabs an der Decke befestigt werden. Die Länge der Leuchtenstange ist bei allen drei Beispielen gleich (5.670, 5672 und 5674). In der oberen Abbildung sehen Sie aus verschiedenen Perspektiven, wie das Anschlusskabel durch den mittigen Schlitz der Stange geführt wird und wie sie, je nach Bedarf, bis zu 25 cm zu den Seiten bewegt werden kann.

Die Stange kann soweit gedreht werden, wie es die Kabellänge erlaubt. Über die jeweilige Länge der Stahlseile kann die Stange geneigt werden.

Der Leuchenschirm kann, abhängig der der Kabellänge, unterschiedlich hoch aufgehängt werden.

**WICHTIG:** Die Leuchte wird nicht durch das Anschlusskabel gehalten. Sie wird ausschließlich durch die Stahlseile gehalten; die Leuchtenstange verfügt über innenliegende Gegengewichte.

2



EN

**IMPORTANT NOTICE:****Switch of the mains before installing the lamp.**

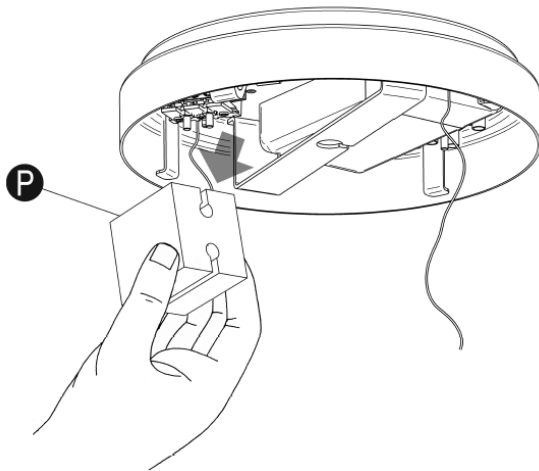
2. Disassemble the trim (A).
3. Remove the protective cover (P).
4. After running the electric cable from your power supply through the opening, fix the box (B) to the ceiling with suitable screws and plugs (not supplied).

ES

**IMPORTANTE:****Desconectar el suministro eléctrico antes de realizar la instalación de la luminaria.**

2. Desmontar el embellecedor (A).
3. Retirar la pieza protector (P).
4. Después de pasar el cable eléctrico de su instalación por el orificio, fijar la caja (B) al techo con los tornillos y tacos más adecuados (no suministrados).

3

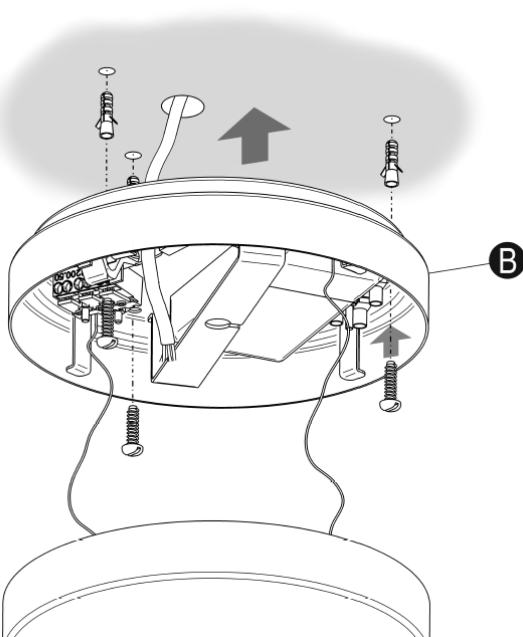


D

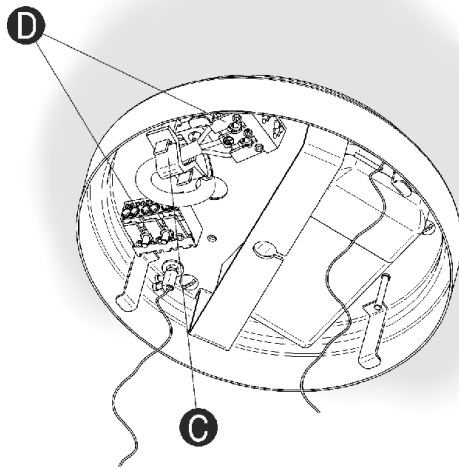
**WICHTIG:****Schalten Sie den Strom ab bevor Sie die Leuchtenmontage realisieren.**

2. Entfernen Sie die Blende (A).
3. Nehmen Sie die Schutzabdeckung (P) ab.
4. Führen Sie das Stromkabel durch die Öffnung und befestigen Sie den Baldachinkasten (B) mit passenden (nicht im Lieferumfang enthaltenen) Schrauben und Dübeln an der Decke.

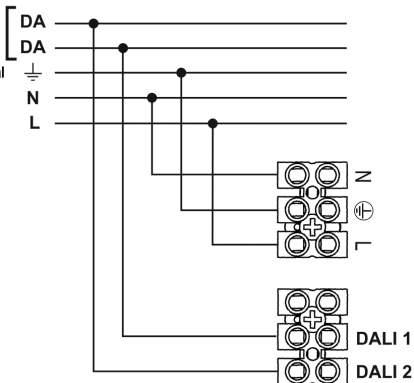
4



5



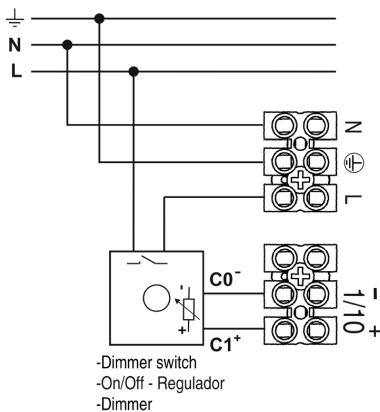
-Digital DALI control signal  
-Señal digital de control DALI  
-DALI-Digital-Signal



**DALI SYSTEM DIMMING**  
Diagram X

**REGULACIÓN MEDIANTE SISTEMA DALI**  
Diagrama X

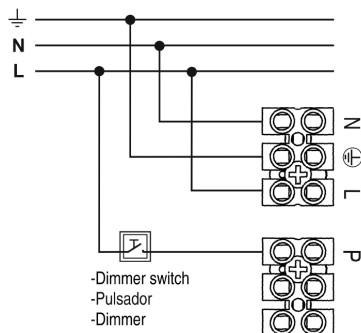
**DIMMBAR MIT DALI-SYSTEM**  
Anschlussschema X



**1-10V SYSTEM DIMMING**  
Diagram Y

**REGULACIÓN MEDIANTE SISTEMA 1-10 V**  
Diagrama Y

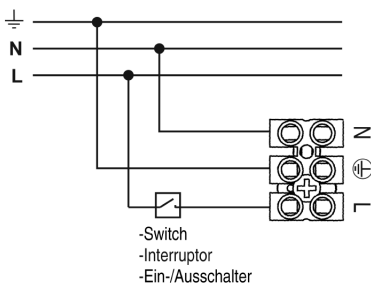
**DIMMBAR 1-10V-SYSTEM**  
Anschlussschema Y



**SWITCH DIMMING**  
Diagram Z

**REGULACIÓN MEDIANTE PULSADOR**  
Diagrama Z

**DIMMER MIT TASTEN-REGULIERUNG**  
Anschlussschema Z



**NO DIMMING**  
Diagram W

**SIN REGULACIÓN**  
Diagrama W

**OHNE DIMMER**  
Anschlussschema W

EN

5. After running the cable through the pullout protection (C), connect the light fitting to the mains power supply at the terminal block (D) as follows:

**Dimmable with the DALI system:** Connect terminal L, N, T/T, while connecting the DALI control digital signal lines at terminals 1 and 2 (see diagram X).

**Dimmable 1-10V:** Connect terminal N and T/T at the terminals as shown, while connecting the line running through the dimmer in your installation at terminal L. Connect the electronic control signal lines at the terminals + - shown (see diagram Y).

**Adjustable with a switch:** Connect terminal L, N and T/T at the terminals as shown.

At the terminal P (PUSH) shown on the second terminal block connect the additional line leading to the switch in your installation (see diagram Z).

**Non-dimmable:** Connect N and T/T at the terminals as shown, while connecting the line running through the switch in your installation at terminal L. (See diagram W).

**VERY IMPORTANT:**

Once the light fitting has been connected and switched on, if you change to a different dimming system this could cause operating problems. In these cases you need to perform a **RESET** on the driver or drivers fitted. Please consult VIBIA.

ES

5. Después de pasar el cable por la pieza anti-tirones (C), efectuar la conexión de la luminaria a la red eléctrica en el bloque de conexión (D) de la siguiente manera:

**Regulable con sistema DALI:** Conectar polo L, N, T/T, mientras que en los polos 1 y 2 conectar las líneas de señal digital de control DALI. (Ver Diagrama X).

**Regulable 1-10V:** Conectar polo N y T/T en los polos según se indica, mientras que en el polo L conectar la línea que pasa por el regulador de su instalación. En los polos indicados + - de la segunda regleta conectar las líneas de señal de control electrónico. (Ver Diagrama Y).

**Regulable con pulsador:** Conectar polo L, N y T/T en los polos según se indica.

En el polo indicado P (PUSH) de la segunda regleta conectar la línea adicional que pasa por el pulsador de su instalación. (Ver Diagrama Z).

**Sin regulación:** Conectar N y T/T en los polos según se indica, mientras que en el polo L conectar la línea que pasa por el interruptor de su instalación. (Ver Diagrama W)

**MUY IMPORTANTE:**

Una vez la luminaria se ha conectado y encendido, si se cambia a otro sistema de regulación puede dar problemas funcionales. En estos casos se necesita hacer un **RESET** sobre el o los drivers montados. Consultar con VIBIA.

D

5. Führen Sie das Kabel nun durch die Zugentlastung (C) und schließen Sie anschließend die Leuchte wie folgt beschrieben im Anschlussblock (D) an das Stromnetz an:

**Mit DALI-System dimmbar:** Führen Sie an Pol L, N, T/T den Anschluss durch, während Sie die Pole 1 und 2 an die Leitungen anschließen, die zur digitalen DALI-Kontrolle führen. (S. Anschluss-Schema X).

**Dimmbar 1-10V:** Schließen Sie Pol N und TT wie angezeigt an die Pole an, während Sie an Pol L die durch den Dimmer verlaufende Leitung anschließen. An den gekennzeichneten Polen der zweiten Klemmleiste die Leitungen anschließen, die zu den Kontrollleuchten führen + - (S. Anschluss-Schema Y).

**Dimmbar mit Tastenregulierung:** Schließen Sie Pol L, N und T/T an den entsprechend angezeigten Polen an.

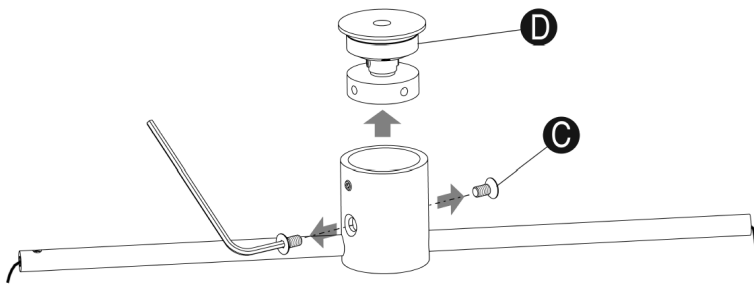
An dem gekennzeichneten P (PUSH) Pol der zweiten Klemmleiste die Zusatzleitung für die Tastenregulierung Ihrer Installation anschließen. (S. Anschluss-Schema Z).

**Ohne Dimmer:** Schließen Sie N und TT wie angezeigt an die Pole an, während Sie an den L-Pol die durch den Schalter verlaufende Leitung anschließen. (S. Anschluss-Schema W).

**SEHR WICHTIG:**

Ist die Lampe erst einmal angeschlossen und eingeschaltet, kann ein Wechsel des Dimmsystems zu Funktionsproblemen führen. In diesen Fällen muss am montierten Treiber (oder Treibern) ein **RESET** durchgeführt werden. Fragen Sie bei VIBIA nach.

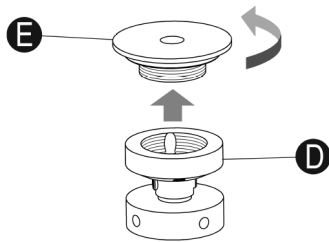
6



EN

6. Remove the screws (C) using the Allen key provided and remove the piece indicated (D).
7. Unscrew the ceiling support (E).
8. Bearing in mind the distances indicated in point 1, fix the support (E) to the ceiling using the correct plug and screw (not supplied).
- IMPORTANT: The heads of the screws must be countersunk and not protrude from their lodging.
9. Screw the top of the piece (D) into the support (E) and press both side spigots with the smaller of the Allen keys provided.

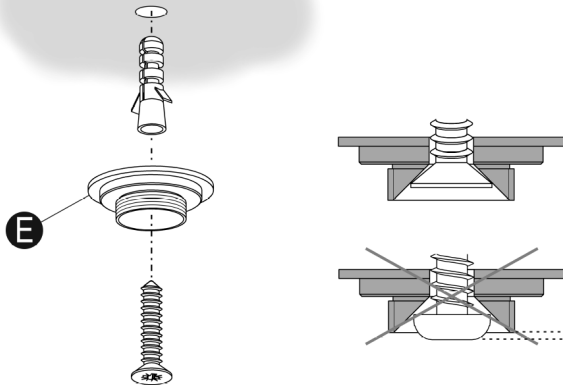
7



ES

6. Quitar los dos tornillos (C) con la llave allen mas grande suministrada, y extraer la pieza (D).
7. Desenroscar el soporte techo (E).
8. Teniendo en cuenta las distancias indicadas en el punto 1, fijar el soporte (E) al techo utilizando el taco y tornillo mas adecuado (no suministrados)..
- IMPORTANTE: La cabeza de los tornillos tiene que ser avellanada y no sobresalir de su alojamiento.
9. Roscar a tope la pieza (D) en el soporte (E), y apretar las dos espigas laterales con la llave allen más pequeña suministrada.

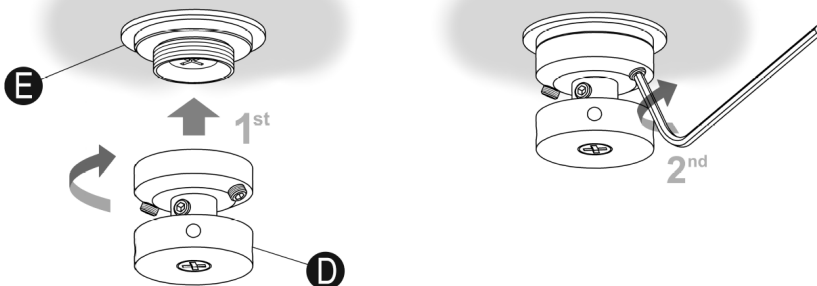
8



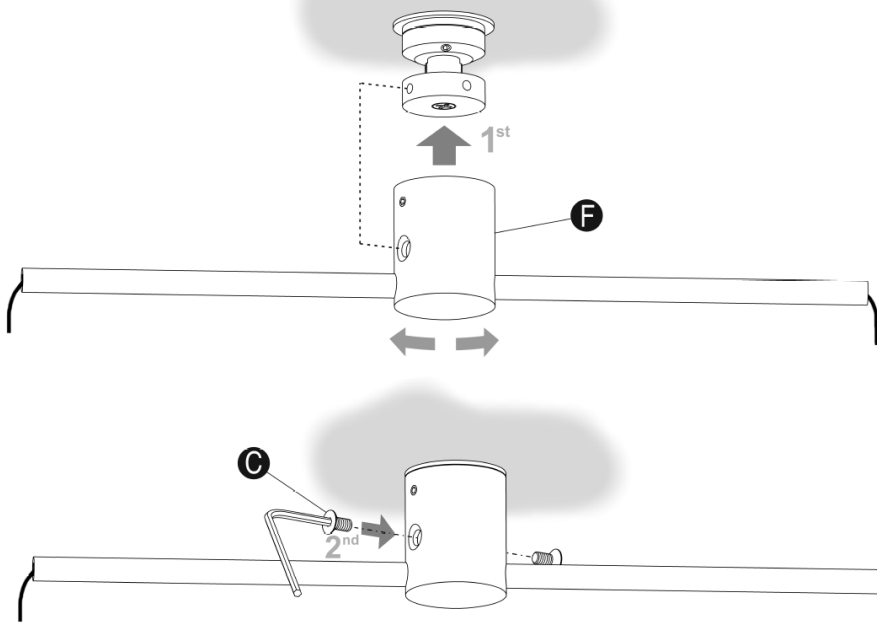
D

6. Entfernen Sie mit dem mitgelieferten Schlüssel die Schrauben (C) und lösen Sie das Verbindungsteil (D) vom Stabhalter.
7. Schrauben Sie den Deckenhalter (E) vom Verbindungsteil ab.
8. Bedenken Sie die Abstände aus Punkt 1 und befestigen Sie dann den Deckenhalter (E) mit passendem Dübel und Schraube an der Decke (Nicht im Lieferumfang enthalten).
- WICHTIG: Benutzen Sie eine Schraube mit Senkkopf – der Schraubenkopf darf keinesfalls aus dem Bauteil herausragen.
9. Schrauben Sie das Verbindungsteil (D) bis zum Anschlag in den Deckenhalter (E), befestigen Sie die seitlichen Gewindestifte mit dem kleinsten der mitgelieferten Schlüssel.

9



10



EN

10. Piece together the body (F) with the ceiling support in such a way that the openings for the screw fixings (C) face together, and fix them in place using the larger Allen key.

11. Connect the terminals (G) of the supplied cable and the shade. Make sure that they are completely connected.

IMPORTANT: In the case of several models being assembled the shades should not be mixed-up. Fit the shade with the reference number that coincides with the label (T) attached to the corresponding cable. On completion remove the label.

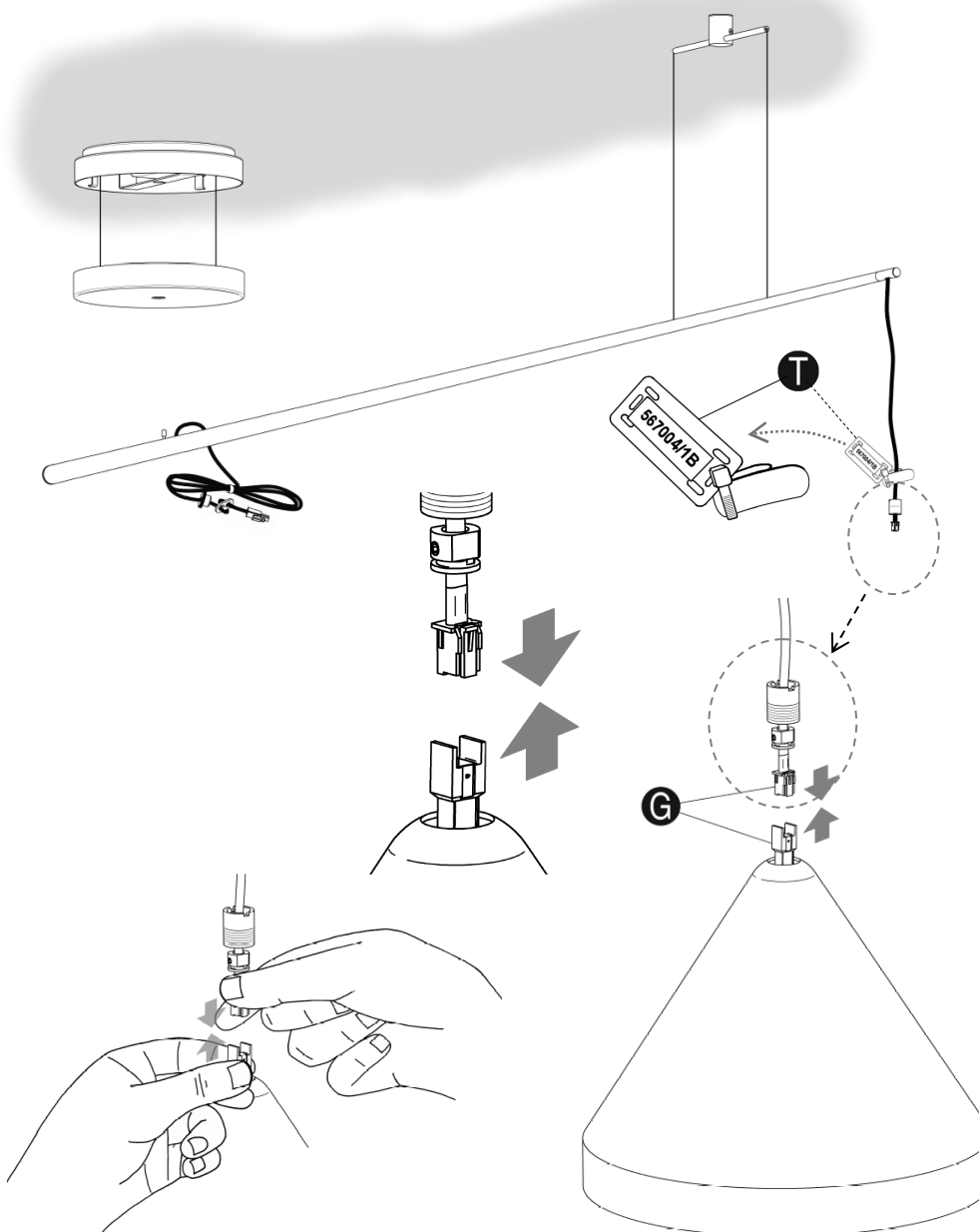
ES

10. Montar el cuerpo (F) al soporte techo de forma que queden bien encarados los orificios de fijación de los tornillos (C), y montar estos usando el llave allen mas grande.

11. Conectar los terminales (G) del cable suministrado y de la pantalla. Asegurarse que están bien conectados.

IMPORTANTE: Si se montan varias referencias, no intercambiar pantallas. Montar la pantalla cuya referencia de su caja de embalaje coincida con la etiqueta (T) enganchada en el cable. Al final retirar esta etiqueta.

11



D

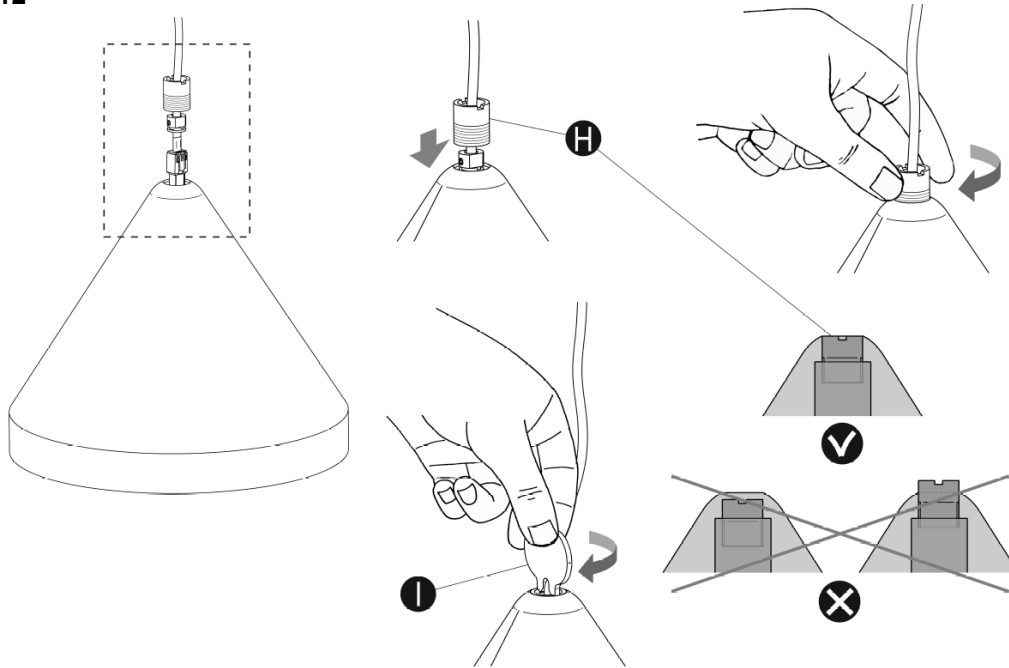
10. Positionieren Sie den Stabhalter (F) über dem Verbindungsteil so, dass die Schraubenöffnungen übereinander liegen und schrauben Sie (C) den Stabhalter mittels des größeren der mitgelieferten Schlüssel fest.

11. Verbinden Sie die Klemmen (G) des mitgelieferten Kabels und des Leuchtschirms. Achten Sie auf einen korrekten Anschluss.

WICHTIG: Wenn Sie verschiedene Leuchtenmodelle montieren, achten Sie darauf, dass Sie die Schirme nicht vertauschen. Montieren Sie nur Leuchtschirme, deren Referenznummer auf der Verpackung der auf dem Etikett am Kabel (T) entspricht. Entfernen Sie anschließend dieses Etikett.



12



EN

12. Turn the element (H) by hand without the use of any tools. In order to complete the action use the key supplied (I).

**IMPORTANT:** Screw the element (H) until it is level with the upper part of the shade.

13. In order to regulate the inclination and the height of the rod loosen the spigot and pull through the steel cables till the required position is achieved. To finalise tighten the spigot again.

ES

12. Roscar la pieza (H) con la mano sin ayuda de herramientas. Para acabar de rosar utilizar la llave (I) suministrada.

**IMPORTANTE:** Roscar la pieza (H) hasta que quede enrasada con la parte superior de la pantalla.

13. Para regular la inclinación y altura de la caña, aflojar la espiga y tirar de los cables de acero hasta que le quede en la posición deseada. Al finalizar, volver a apretar la espiga.

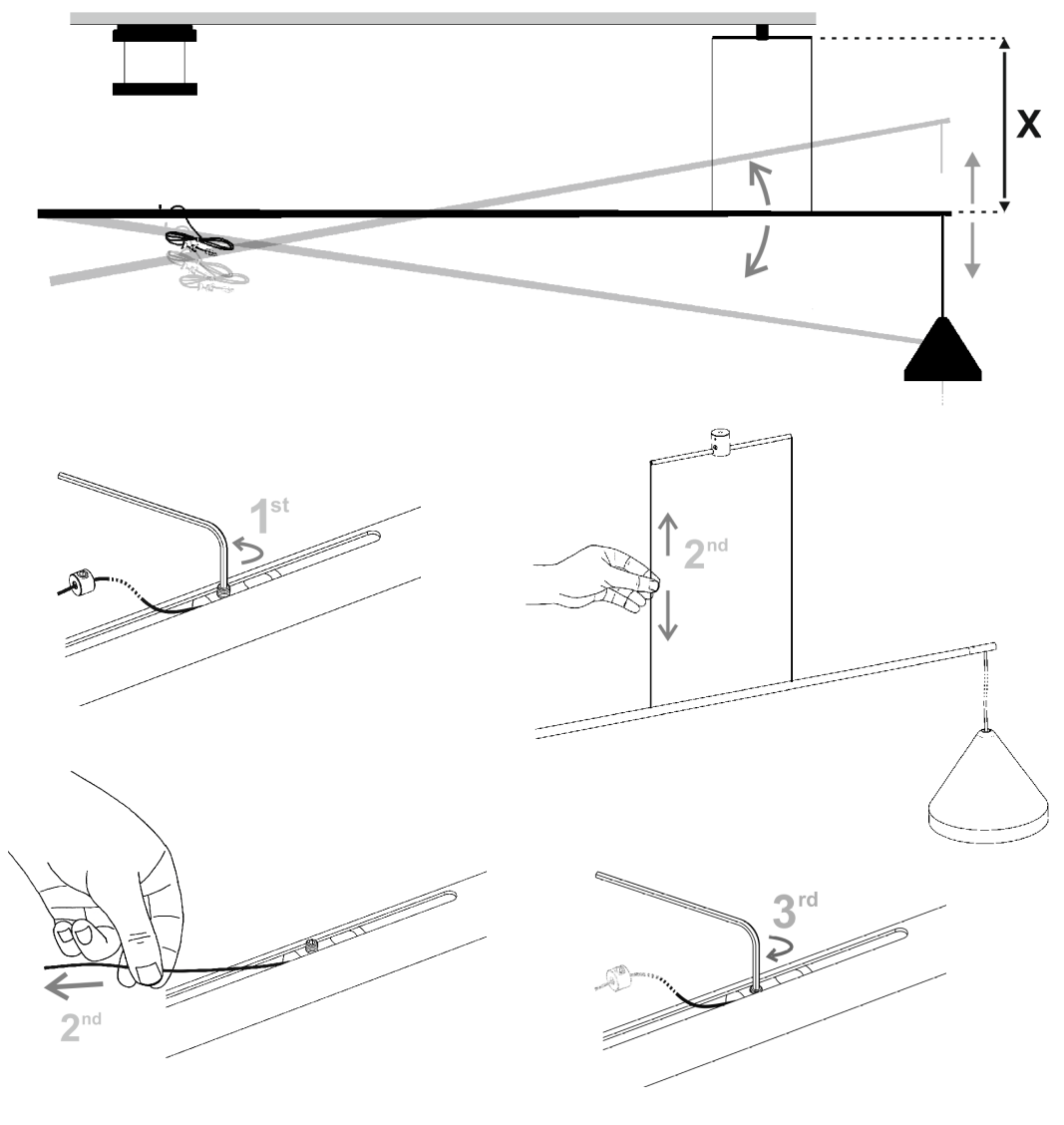
D

12. Schrauben Sie das Teil (H) von Hand ein, nutzen Sie keine Werkzeuge. Zum endgültigen Festziehen nutzen Sie bitte den mitgelieferten Schlüssel (I).

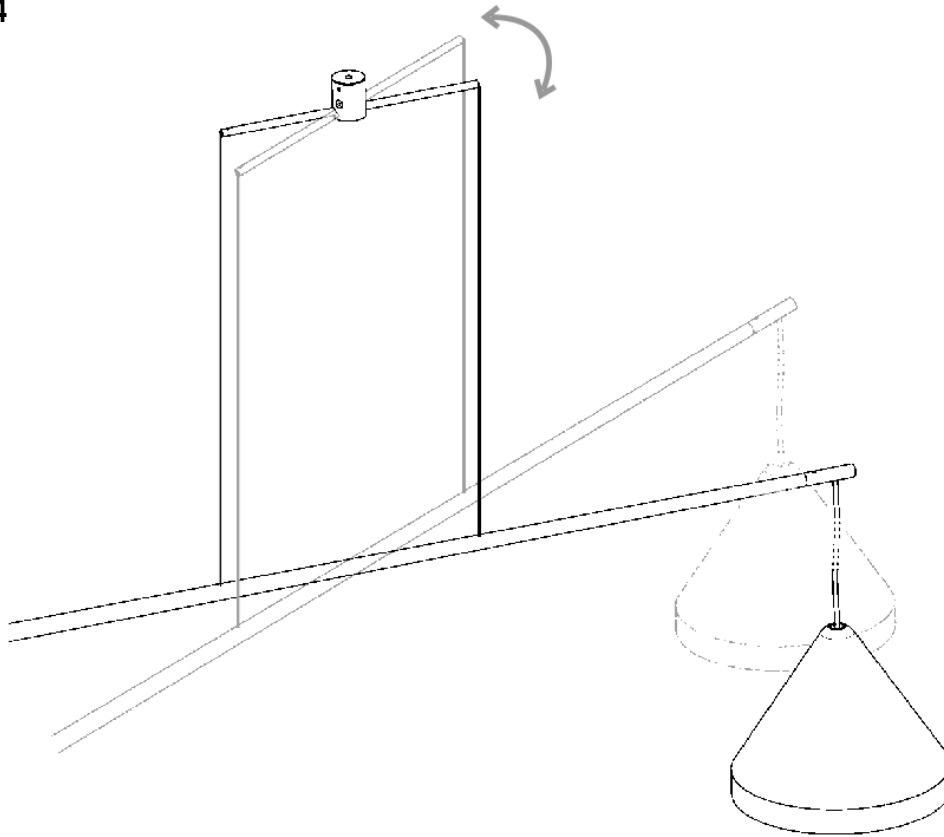
**WICHTIG:** Schrauben Sie das Teil (H) soweit ein, bis es im oberen Bereich des Lampenschirms versenkt ist.

13. Zur Einstellung der Neigung und Höhe der Leuchtstange lösen Sie den Gewindestift und ziehen Sie am Stahlseil, bis die gewünschte Position eingestellt ist. Sodann befestigen Sie den Gewindestift wieder.

13



14



EN

14. The rod can rotate around the body fixed to the ceiling from which it is suspended by the steel cables.

15. In order to adjust the height of the shade pull on the electrical cable, as shown in the drawing.

ES

14. La caña puede rotar por el cuerpo fijado al techo, desde el que se suspende por los cables de acero.

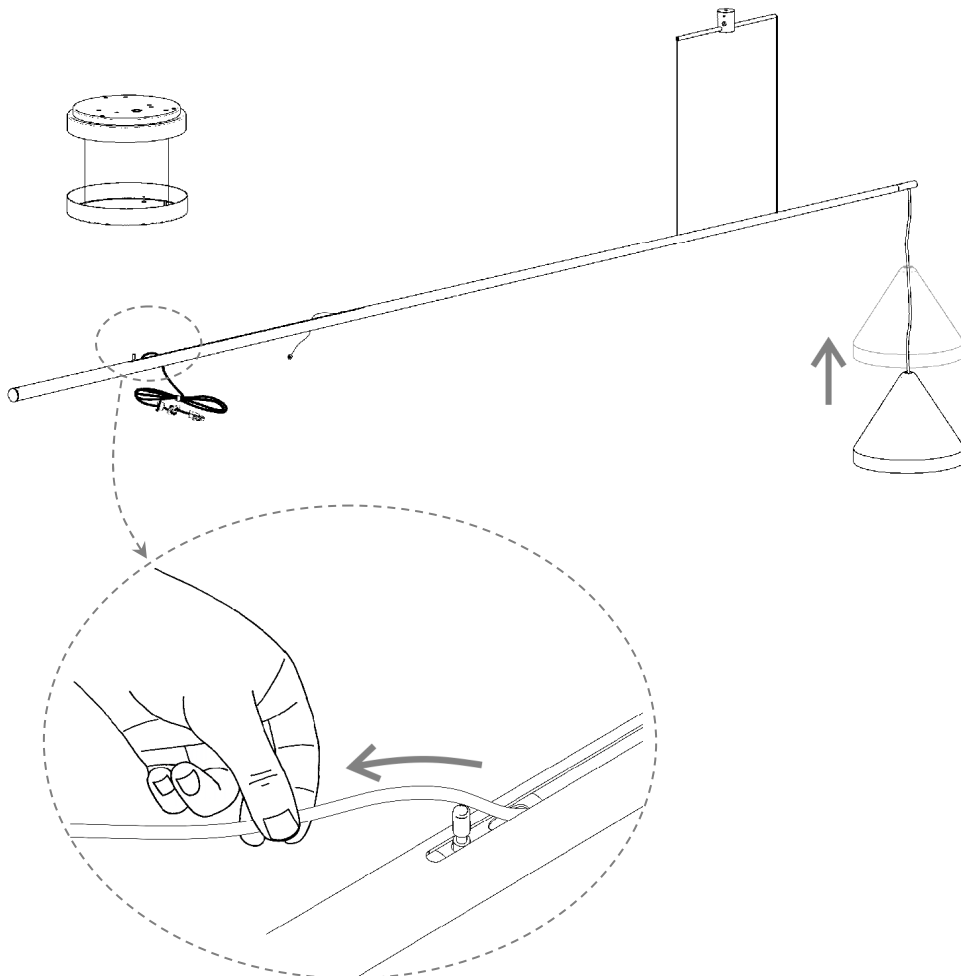
15. Para regular la altura de la pantalla estirar del cable eléctrico, tal como se puede ver en el dibujo.

D

14. Die Stange kann über die Deckenbefestigung, welche die Stahlseile trägt, gedreht werden.

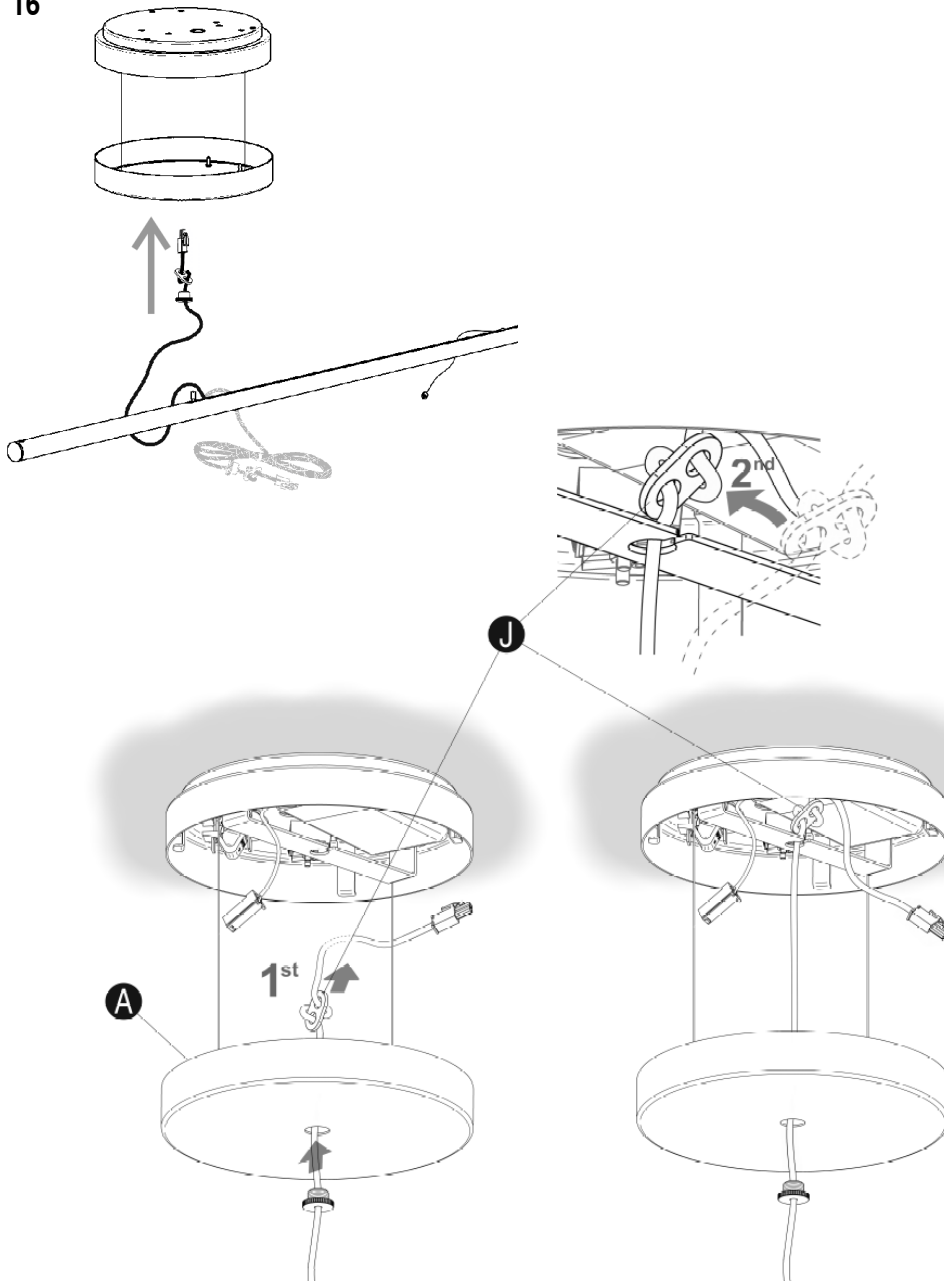
15. Die Höhe des Leuchtschirmes kann, wie im Bild beschrieben, durch Zug am Kabel geändert werden.

15





16



EN

16. Pass the cable through the central opening of the cover piece (A) and then introduce it through the groove in the ceiling rose with the cable-holder (J) positioned above, so that it is supporting the shade.

17. After adjusting the height the left-over cable should be folded within the hooks (K) arranged around the perimeter of the ceiling rose.

ES

16. Pasar el cable por el orificio central del embellecedor (A) y a continuación introducirlo por la ranura central del florón, con la pieza sujetacables (J) posicionada por encima, de forma que se aguante la pantalla.

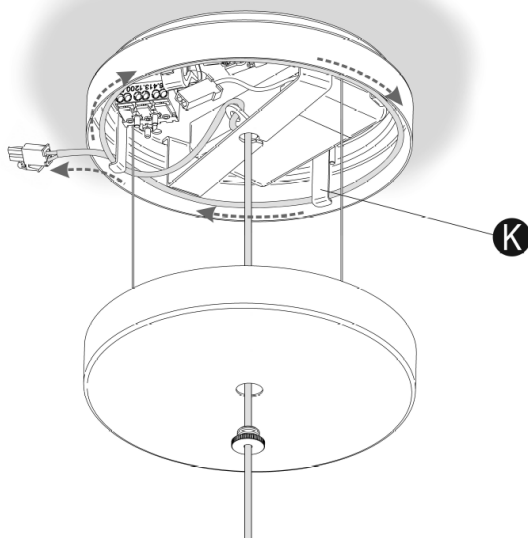
17. El cable sobrante, al reducir la altura, se tiene que enrollar en las pletinas (K) dispuestas en el perímetro del florón.

D

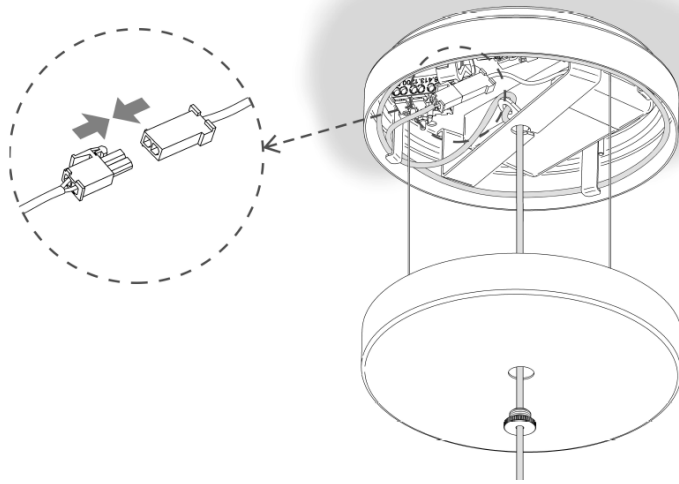
16. Führen Sie das Kabel durch die mittlere Öffnung der Blende (A) und anschließend so in die Führungsnut des Baldachins und die Kabelhalterung (J) derart darüber, dass der Leuchtschirm gehalten wird.

17. Wenn beim Reduzieren der Aufhängehöhe ein Teil des Kabels übrigbleibt, können Sie es einrollen und mithilfe der Halterungen (K) an den Innenseiten des Baldachins befestigen.

17



18



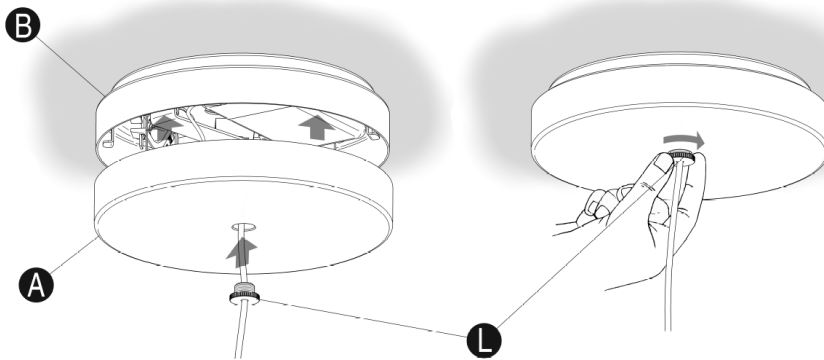
EN

- 18. Connect the terminals.
- 19. Mount the cover piece (A) over the box (B) and screw the rivet (L) into place by hand without the use of any tools.
- 20. When everything has been installed press on the indicated spigots of the support with the Allen key and the screw at the end of the rod.

ES

- 18. Conectar los terminales.
- 19. Montar el embellecedor (A) sobre la caja (B) y roscar la tuerca (L) con la mano, sin ayuda de herramientas.
- 20. Cuando tenga todo instalado, apretar las espigas indicadas del soporte con la llave allen y el tornillo del extremo de la caña.

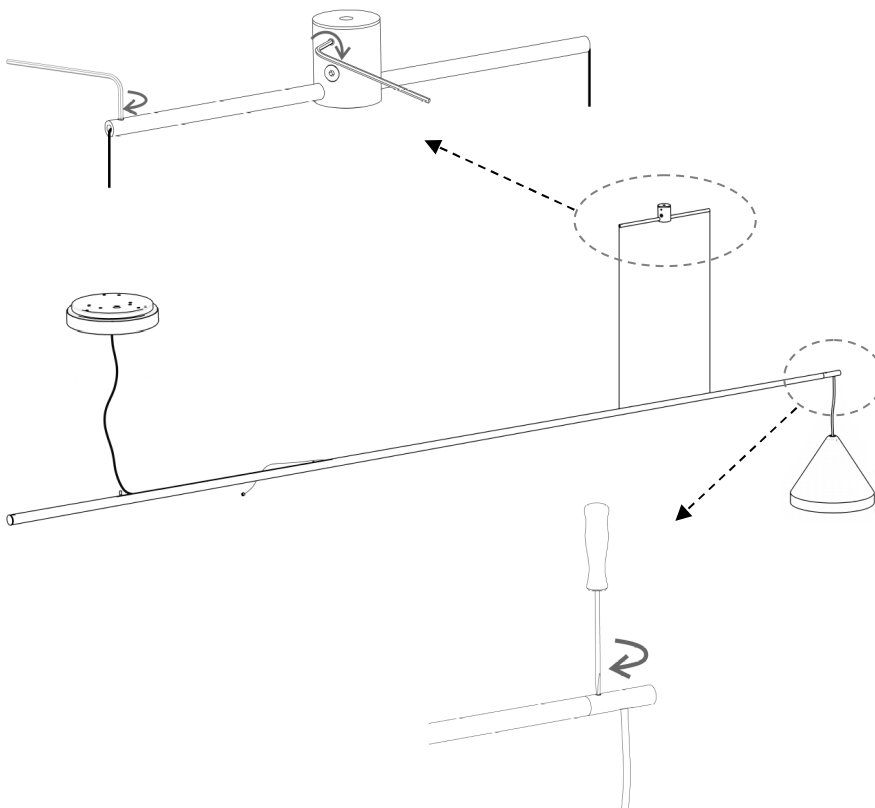
19



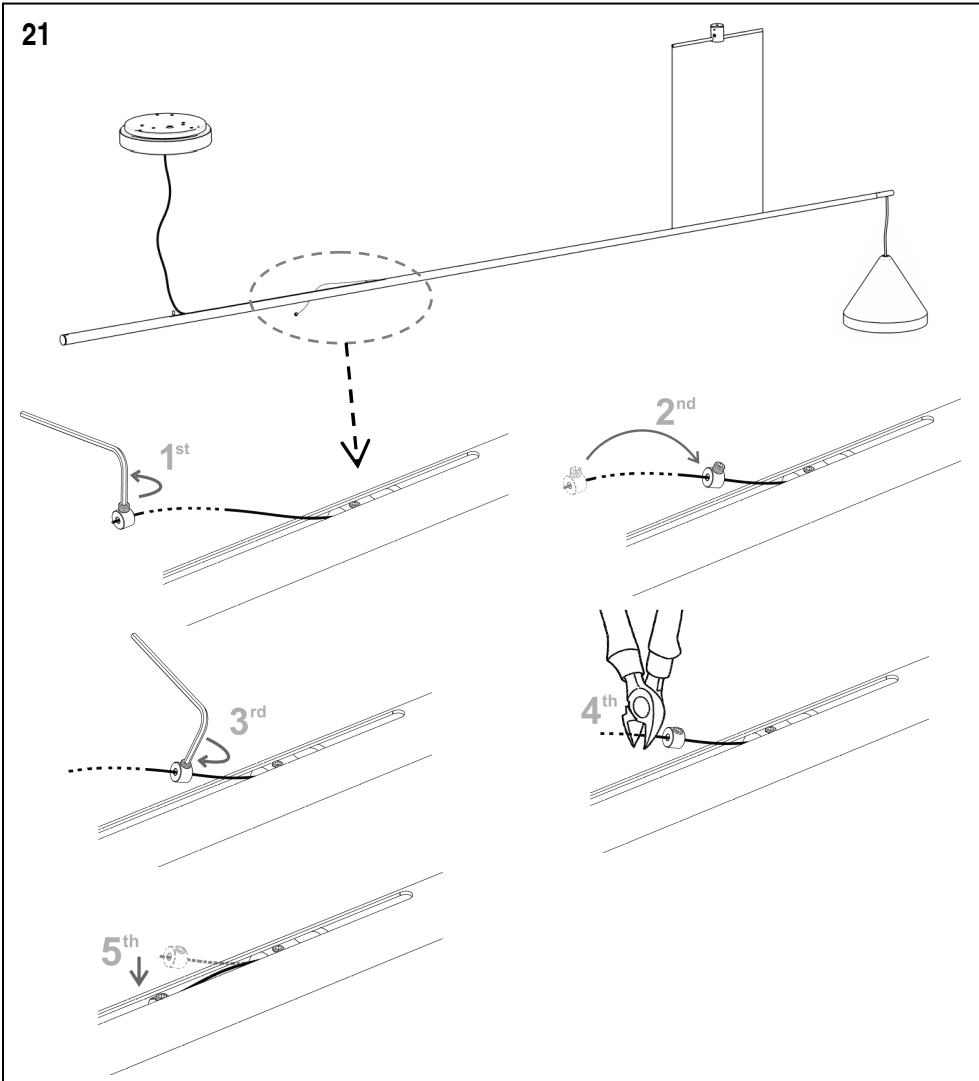
D

- 18. Schließen Sie die Klemmen an.
- 19. Montieren Sie die Blende (A) auf das Gehäuse (B) und ziehen Sie die Mutter (L) von Hand ohne Verwendung von Werkzeugen fest.
- 20. Ist die Leuchte fertig eingestellt, müssen alle im Bild gezeigten Befestigungsstifte und -schrauben am Ende der Stange festgezogen werden.

20



21



EN

21. Introduce the metal piece at the end of the steel cable into the channel within the rod, having cut off the excess length previously. Proceed according to the drawings attached. **IMPORTANT:** Cut the cable when the installation has been finalised when the required position has been achieved.  
22. Loosen the spigot (M) installed within the rod allowing the cable to be moved.

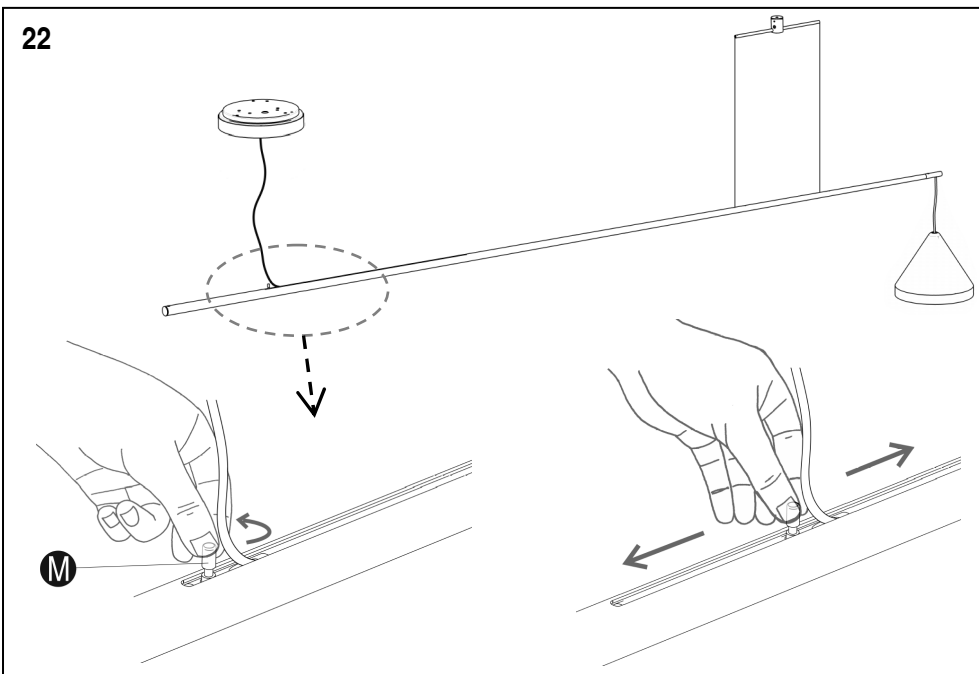
ES

21. Introducir la pieza metálica del final del cable de acero en la canal de la caña, cortando previamente el exceso. Proceder siguiendo los pasos descritos en los dibujos. **IMPORTANTE:** Cortar el cable al final de la instalación, cuando este seguro de que lo va a dejar en esa posición.  
22. Aflojando la espiga (M) montada en la caña, permite desplazar el cable.

D

21. Führen Sie das Metallstück auf das Stahlseil innerhalb des Kanals in der Leuchtenstange. Kürzen Sie das überstehende Ende des Stahlseils. Befolgen Sie die Abbildungen Schritt für Schritt. **WICHTIG:** Kürzen Sie das Stahlseil erst am Ende der Installation, wenn Sie sicher sind, dass die endgültige Position der Leuchte eingerichtet ist.  
22. Um das Kabel innerhalb des Kanals zu bewegen, lösen Sie die vorhandenen Befestigungsstifte (M).

22



**Maintenance / Mantenimiento / Instandhaltung**

- EN** -Use a slightly-wet cotton cloth for cleaning. **ES** -Para limpiar la luminaria, usar un paño de algodón ligeramente humedecido en agua. **D** -Zur Reinigung der Leuchte nutzen Sie einen leicht angefeuchteten Baumwoll-Lappen.
- In case of malfunction or damage, please contact the retailer who sold the lamp. -En caso de avería o incidente con la luminaria, contactar directamente con el establecimiento en que se adquirió. -Im Falle des Ausfalls oder einer Fehlfunktion der Leuchte setzen Sie sich direkt mit dem Unternehmen in Verbindung bei dem Sie die Leuchte bezogen haben.