



Jazz

Design by Diego Fortunato

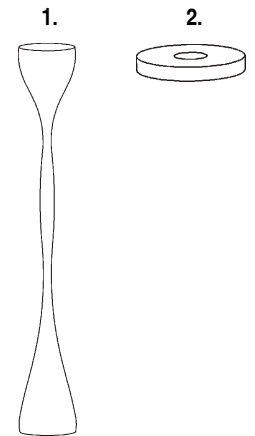
VIBIA
LIGHT IS CREATION

ASSEMBLY INSTRUCTIONS INSTRUCCIONES DE MONTAJE MONTAGEANLEITUNG

SUPPLIED MATERIAL

MATERIAL SUMINISTRADO

GELIEFERTES MATERIAL



	1330
1 Lamp structure / Estructura luminaria / Leuchten-Struktur	1 un.
2 Counterweight / Contrapeso / Gegengewicht	1 un.

TECHNICAL SPECIFICATIONS

ESPECIFICACIONES TÉCNICAS

TECHNISCHE DATEN

1330. Net Weight / Peso Neto / Netto-Gewicht 15 Kg 1 x R7s 117mm 230V 400W Eco



Class I. Product with an additional protection cable (grounds).
Clase I. Aparato con un cable protector adicional (toma de tierra).
Klasse I. Apparat mit zusätzlichen Schutzleiter (Erdkabel).



Product protected against solid object as big as or bigger than 12 mm. No protection against water.

Producto protegido contra la penetración de cuerpos sólidos de tamaño igual o superior a 12 mm. Sin protección al agua.

Produkt ist geschützt gegen das Eindringen von Fremdkörpern >12mm. Kein Schutz gegen Eindringen von Wasser.



Product that CAN be in contact with normally-flammable materials (wood or others).

Está permitido que producto con este distintivo esté en contacto con materiales normalmente inflamables (maderas u otros).

Es ist erlaubt Produkte mit diesem Etikett auf normal entflammaren Oberflächen (Holz usw.) zu montieren.



Product with an integrated dimmer

Producto con dispositivo para regular la intensidad luminica

Produkt mit Vorrichtung zur Regulierung der Lichtintensität



Alternating current

Corriente alterna

Wechselstrom

Caution / Precaución / Vorsicht

EN

Before assembling and installing this product, carefully read the following:

-Never use a bulb with a wattage exceeding the recommended one. Always use a bulb with the recommended wattage or lower.

-If the steel cable or the power cord of this lamp is damaged, it must be replaced only by the manufacturer or their technical service or by a person capacitated to this effect to avoid any risk.

-This lamp is for indoor use only, excluding bathrooms or any type of humid surface.

ES

Antes de proceder al montaje e instalación de esta luminaria, leer detenidamente las siguientes consideraciones.

-En ningún caso debe utilizarse una bombilla de potencia superior a la recomendada. Utilizar siempre la bombilla recomendada o de potencia inferior.

-Si el cable flexible o cordón de esta luminaria está dañado, deberá sustituirse exclusivamente por el fabricante o su servicio técnico, o por una persona con cualificación equivalente con objeto de evitar cualquier riesgo

-Esta luminaria es apta únicamente para su uso en interior, excepto en baños o cualquier tipo de superficie húmeda.

D

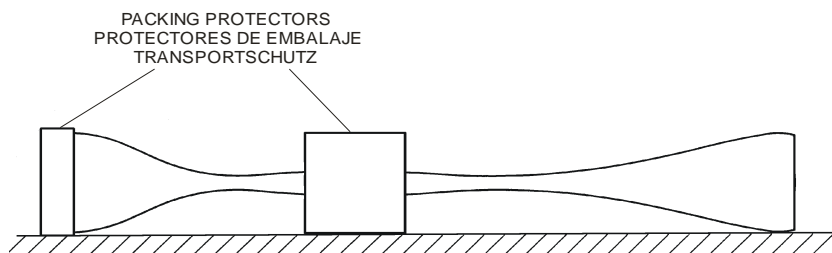
Bevor Sie mit der Montage dieser Leuchte beginnen, sollten Sie die folgenden Hinweise in aller Ruhe lesen und berücksichtigen.

-Niemals sollten Sie ein stärkeres als das empfohlene Leuchtmittel verwenden. Benutzen Sie immer das empfohlene Leuchtmittel.

- Wenn das Kabel dieser Leuchte beschädigt werden sollte, muss es ausgetauscht werden. Dies darf ausschliesslich nur durch den Fabrikanten, seinem Kundendienst oder einer hierfür qualifizierten Person geschehen, um jegliche Gefahr ausschliessen zu können.

- Diese Leuchte ist ausschliesslich für den Gebrauch im Innenbereich vorgesehen, ausser Bädern oder anderen Feuchträumen.

1



EN

1. The lamp's counterweight is supplied totally unassembled. Follow the below-mentioned steps to assemble it properly.

IMPORTANT: During the whole operation the lamp must be horizontal otherwise it is impossible to install the counterweight. Protect the areas where the lamp touches the floor so as to prevent any damage.

2. Unfasten the screw nut (A) to remove the bottom plaque (B).

3. Insert the counterweight (C) through the rod (D) and replace the bottom plaque (B). Tighten the screw nut (A) making sure the plaque is well centred.

IMPORTANT: IF THE GLASS PROTECTIVE COVERING HAS BEEN DAMAGED OR CRACKED IN ANY WAY CONTACT YOUR SALES AGENT.

ES

1. El contrapeso de la luminaria se suministra desmontado. Seguir los pasos descritos abajo para su correcto montaje.

IMPORTANTE: Realizar todo el proceso con la luminaria en posición horizontal, de otra forma no podría hacerse. Proteger las zonas de apoyo para que no se dañen.

2. Desenroscar la tuerca (A) para desmontar la tapa inferior (B).

3. Insertar el contrapeso (C) a través de la varilla (D) y volver a fijar la tapa inferior (B) con la tuerca (A), asegurándose de que la tapa quede bien centrada.

IMPORTANTE: EN CASO DE DETERIORO O FISURA DE LA PANTALLA DE VIDRIO, DEBE ACUDIR AL DISTRIBUIDOR DEL PRODUCTO.

D

1. Das Gegengewicht der Leuchte wird separat mitgeliefert. Folgen Sie den u.g. Schritten korrekter Montage.

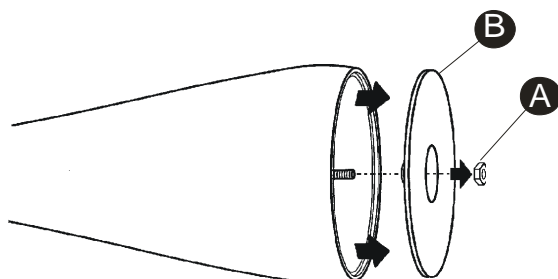
WICHTIG: Realisieren Sie den ganzen Vorgang mit der Leuchte in horizontaler Position, da anders nicht möglich. Schützen Sie die aufliegenden Zonen, damit sie nicht beschädigt werden.

2. Mutter (A) aufschrauben um die Abdeckung (B) entfernen können.

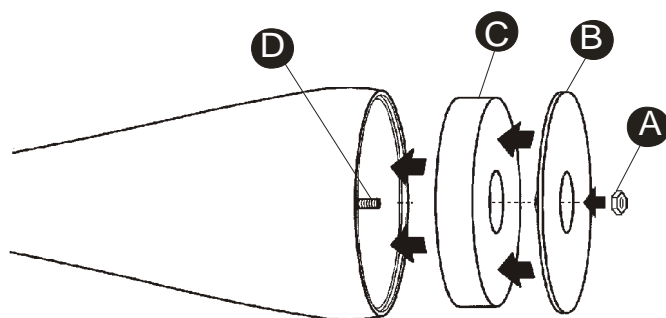
3. Führen Sie das Gegengewicht (C) anhand des Gewindestabs (D) ein und befestigen Sie die Abdeckung (B) wieder mit der Mutter (A), sicherstellend dass die Abdeckung mitting zentriert sitzt.

WICHTIG: WENDEN SIE SICH BITTE BEI SCHÄDEN ODER RISSEN AM GLASSCHIRM AN IHREN HÄNDLER.

2



3



Maintenance / Mantenimiento / Instandhaltung

EN -Use a slightly-wet cotton cloth for cleaning.

-In case of malfunction or damage, please contact the retailer who sold the lamp.

ES -Para limpiar la luminaria, usar un paño de algodón ligeramente humedecido en agua.

-En caso de avería o incidente con la luminaria, contactar directamente con el establecimiento en que se adquirió.

D -Zur Reinigung der Leuchte nutzen Sie einen leicht angefeuchteten Baumwoll-Lappen.

-Im Falle des Ausfalls oder einer Fehlfunktion der Leuchte setzen Sie sich direkt mit dem Unternehmen in Verbindung bei dem Sie die Leuchte bezogen haben.

VIBIA LIGHTING, S.L.U.

Barcelona, 72-74. 08820 El Prat de Llobregat (Barcelona - Spain)

Spain & Portugal Tel 934 796 970. Fax 934 796 973. International Tel +34 934 796 971. Fax +34 934 782 026

www.vibia.com

vibia@vibia.com