



**F MISE EN GARDE :**

Ne pas couvrir le mobilier avec une bâche ou une nappe plastifiée et éviter tout contact prolongé avec des objets pouvant retenir l'eau ou l'humidité (pot de fleur, dessous de plat...) : combinée à la chaleur, l'humidité peut altérer l'aspect de la peinture.

**GB WARNING:**

Do not cover with a plastic layer or plastic table-cloth and avoid constant contact with any material which may retain water or humidity (flower pots, trivets,...) : combined with high temperature, humidity may degrade the paint.

**D ACHTUNG:**

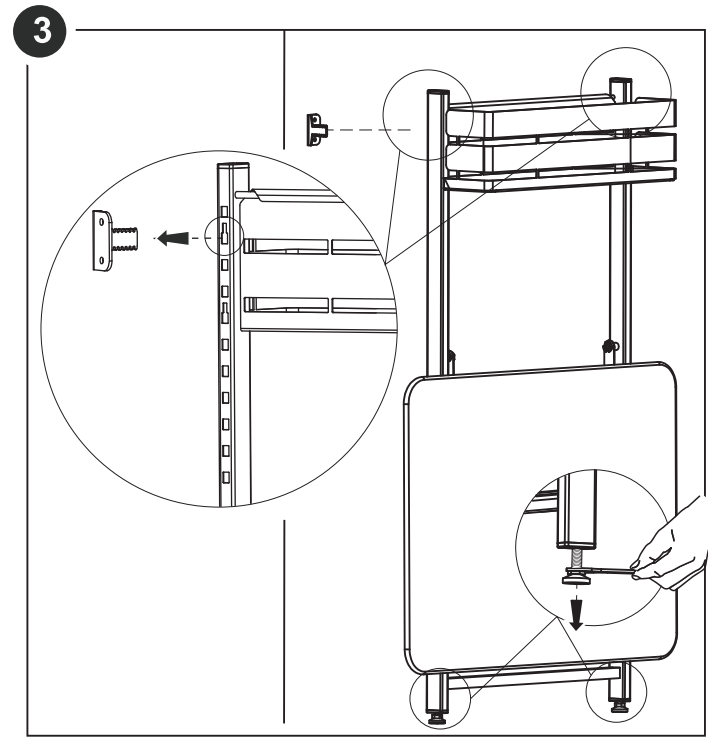
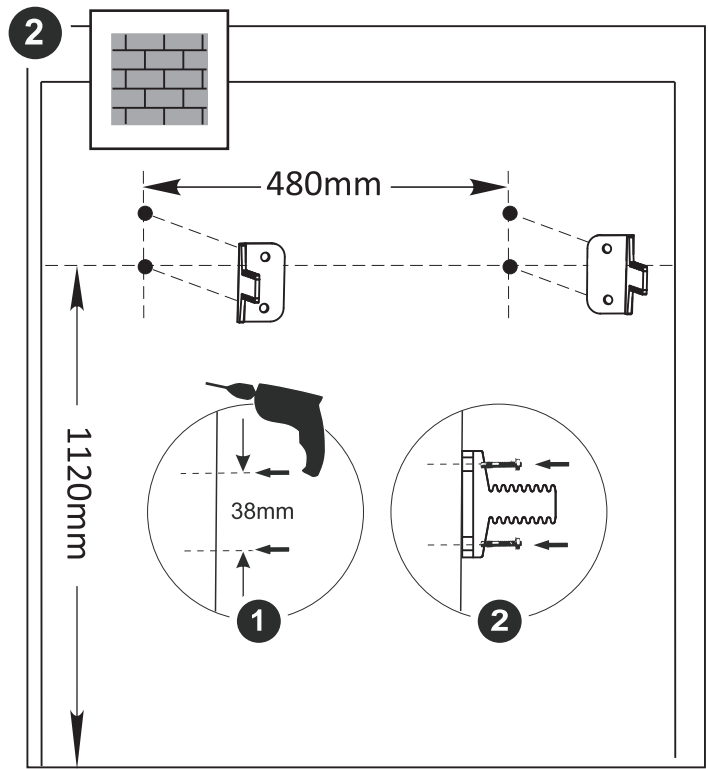
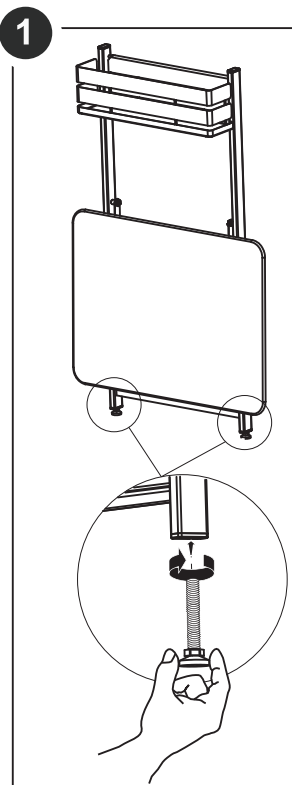
Bedecken Sie die Tischplatte nicht mit einer Plastikfolie oder Hülle und vermeiden Sie jeglichen verlängerten Kontakt mit Gegenständen, die das Wasser oder die Feuchtigkeit zurückhalten können (z.B. Blumentöpfe, Unterteller...): die Kombination von Feuchtigkeitsansammlung und Wärme kann den Anstrich schädigen.






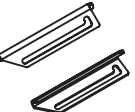
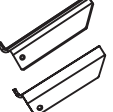




**BISTRO** table balcon



MO0073-d



-  x 1
-  x 1
-  x 2
-  x 2
-  x 2
-  x 2
-  x 2
-  x 2
-  x 2

OU  
OR  
ODER

