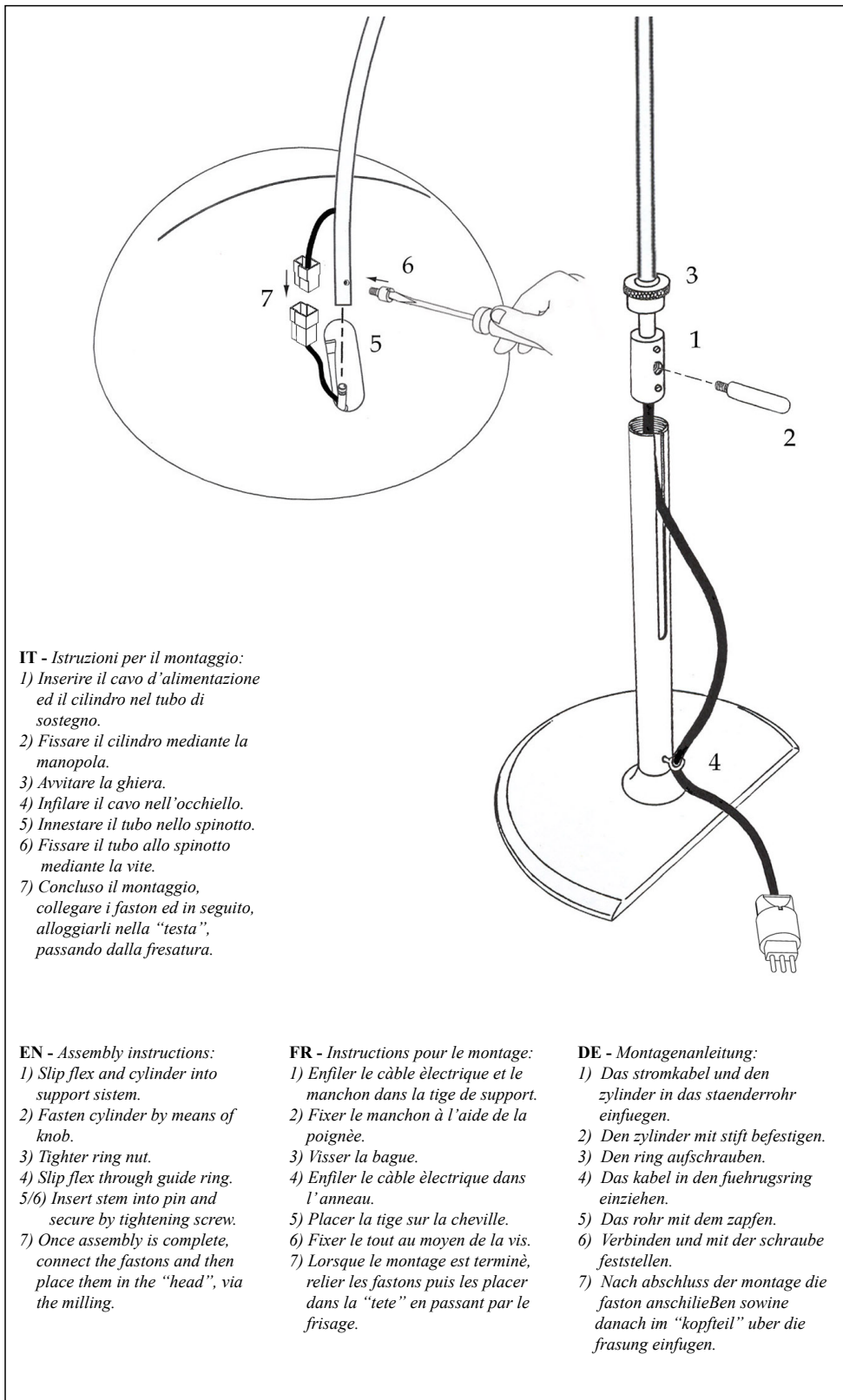


## ISTRUZIONI PER IL MONTAGGIO MOUNTING INSTRUCTIONS INSTRUCTION POUR LE MONTAGE MONTAGEANLEITUNG

O luce S.r.l.

Via Brescia, 2 - 20097 San Donato Milanese (Mi) - Italia  
Tel. +39 2 9849 1435 - Fax +39 2 9849 0779  
http://www.oluca.com - e-mail : info@oluca.com



### IT - Istruzioni per il montaggio:

- 1) Inserire il cavo d'alimentazione ed il cilindro nel tubo di sostegno.
- 2) Fissare il cilindro mediante la manopola.
- 3) Avvitare la ghiera.
- 4) Infilare il cavo nell'occhiello.
- 5) Innestare il tubo nello spinotto.
- 6) Fissare il tubo allo spinotto mediante la vite.
- 7) Concluso il montaggio, collegare i faston ed in seguito, alloggiarli nella "testa", passando dalla fresatura.

### EN - Assembly instructions:

- 1) Slip flex and cylinder into support sistem.
- 2) Fasten cylinder by means of knob.
- 3) Tighter ring nut.
- 4) Slip flex through guide ring.
- 5/6) Insert stem into pin and secure by tightening screw.
- 7) Once assembly is complete, connect the fastons and then place them in the "head", via the milling.

### FR - Instructions pour le montage:

- 1) Enfiler le câble électrique et le manchon dans la tige de support.
- 2) Fixer le manchon à l'aide de la poignée.
- 3) Visser la bague.
- 4) Enfiler le câble électrique dans l'anneau.
- 5) Placer la tige sur la cheville.
- 6) Fixer le tout au moyen de la vis.
- 7) Lorsque le montage est terminé, relier les fastons puis les placer dans la "tête" en passant par le fraisage.

### DE - Montagenanleitung:

- 1) Das stromkabel und den zylinder in das staenderrohr einfügen.
- 2) Den zylinder mit stift befestigen.
- 3) Den ring aufschrauben.
- 4) Das kabel in den fuehrungsring einziehen.
- 5) Das rohr mit dem zapfen.
- 6) Verbinden und mit der schraube feststellen.
- 7) Nach abschluss der montage die faston anschließen sowine danach im "kopfteil" uber die frasung einfügen.

**3320R - 1 x max 100W(E27) ↑ 190-240 → 160 cm**

**IT - Per la sicurezza elettrica ed il corretto montaggio della lampada seguire la sequenza delle immagini.**

**Disinserire la rete di alimentazione prima di intervenire sulla lampada.** Per pulire la lampada non usare detersivi abrasivi.

**EN - For electrical safety and a correct lamp assembly, follow the sequence of the pictures. Cut off the electrical current before any intervention on the lamp. Do not use abrasive detergents when cleaning the lamp.**

**FR - Pour la sécurité électrique et un montage correct de la lampe, suivre la séquence des images. Débrancher le courant électrique avant d'intervenir sur la lampe. Ne pas employer de détergents abrasifs pour nettoyer la lampe.**

**DE - Zwecks der elektrischen Sicherheit und zur korrekten Montage, die Reihenfolge der Abbildungen verfolgen. Vor Handhabung der Lampe, elektrischen Strom ausschalten. Keine ätzenden Reinigungsmittel zum Säubern der Lampe verwenden.**



CLASSE I - CLASS I - CLASSE I - KLASSE I  
Terra • Ground • Terre • Sicherheitserdunh



**IT - Il simbolo indica l'idoneità degli apparecchi al montaggio diretto su superfici normalmente infiammabili.**

**EN - The symbol indicates the suitability of fixtures to be mounted directly on normally inflammable surfaces.**

**FR - Le symbole indique que les appareils sont indiqués pour être monté directement sur des surfaces normalement inflammables.**

**DE - Das Symbol zeigt an, ob die Geräte dazu geeignet sind, auf normal entflammaren Oberflächen angebracht zu werden.**

**IT - COLLEGAMENTO DEL CAVO DI TIPO Y:** in caso di danneggiamento del cavo di alimentazione, questo deve essere sostituito dall'assistenza o dal personale qualificato.

**EN - CONNECTION OF CABLE TYPE Y:** in case of power cable damage it has to be replaced by costumer service or by the qualified personnel.

**FR - CONNEXION DU CÂBLE TYPE (RÉF) Y:** en cas de dommage du câble électrique le câble doit être remplacé par le service clientèle ou par du personnel qualifié.

**DE - KABELANSCHLUSS TYP Y:** Bei Beschädigung des Speisekabels muss dieses vom Kundendienst oder vom Fachpersonal ausgewechselt werden.



**IT - Questo prodotto non deve essere smaltito come un rifiuto municipale misto, effettuare una raccolta separata.**

**EN - This product must not be discarded as the responsibility of the City sanitation, it must be gathered together separately and discarded.**

**FR - Ce produit ne doit pas être mis avec les ordures municipales, il faut effectuer un ramassage séparé.**

**DE - Dieses Produkt darf nicht als Gemeindekehricht entsorgt werden. Entsorgung muss getrennt erfolgen.**

# COUPÉ

3320R

designer Joe Colombo

# oluce

## ISTRUZIONI PER IL MONTAGGIO MOUNTING INSTRUCTIONS INSTRUCTION POUR LE MONTAGE MONTAGEANLEITUNG

O luce S.r.l.

Via Brescia, 2 - 20097 San Donato Milanese (Mi) - Italia  
Tel. +39 2 9849 1435 - Fax +39 2 9849 0779  
http://www.oluca.com - e-mail : info@oluca.com

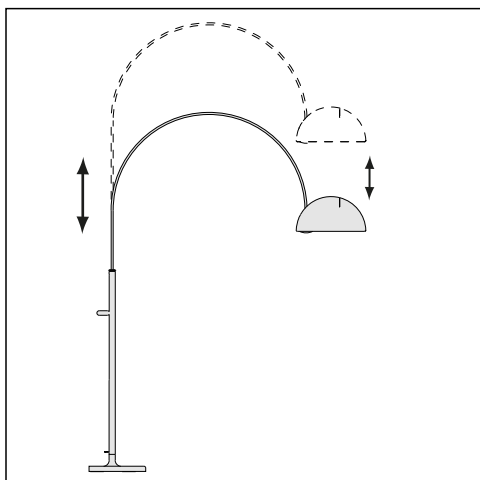


fig. 2

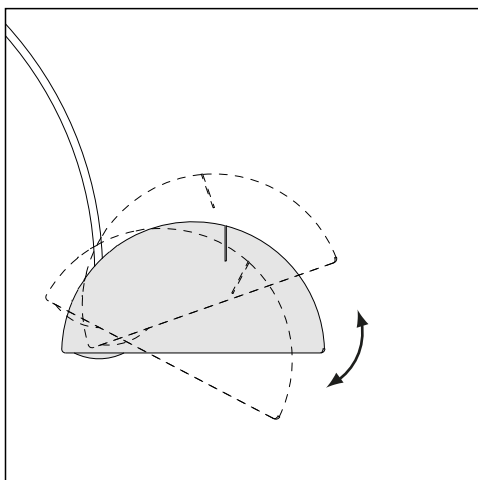


fig. 3

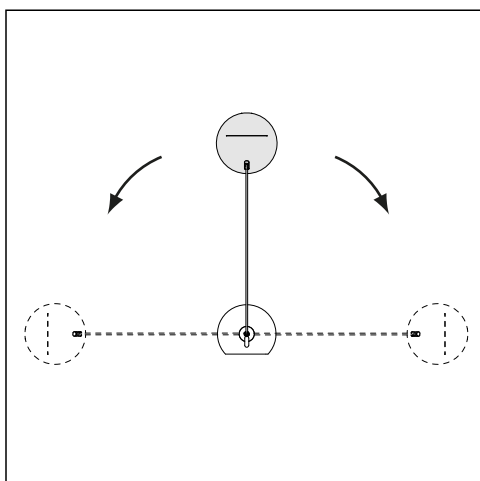


fig. 4

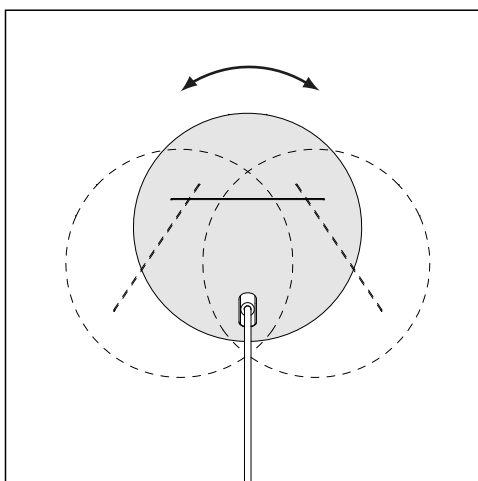


fig. 5

**3320R - 1 x max 100W(E27) ↑ 190-240 → 160 cm**

**IT** - Per la sicurezza elettrica ed il corretto montaggio della lampada seguire la sequenza delle immagini.

**Disinserire la rete di alimentazione prima di intervenire sulla lampada.** Per pulire la lampada non usare detergenti abrasivi.

**EN** - For electrical safety and a correct lamp assembly, follow the sequence of the pictures. **Cut off the electrical current before any intervention on the lamp.** Do not use abrasive detergents when cleaning the lamp.

**FR** - Pour la sécurité électrique et un montage correct de la lampe, suivre la séquence des images. **Débrancher le courant électrique avant d'intervenir sur la lampe.** Ne pas employer de détergents abrasifs pour nettoyer la lampe.

**DE** - Zwecks der elektrischen Sicherheit und zur korrekten Montage, die Reihenfolge der Abbildungen verfolgen. **Vor Handhabung der Lampe, elektrischen Strom ausschalten.** Keine ätzenden Reinigungsmittel zum Säubern der Lampe verwenden.



CLASSE I - CLASS I - CLASSE I - KLASSE I  
Terra • Ground • Terre • Sicherheitserdunh



**IT** - Il simbolo indica l' idoneità degli apparecchi al montaggio diretto su superfici normalmente incombustibili.

**EN** - The symbol indicates the suitability of fixtures to be mounted directly on normally inflammable surfaces.

**FR** - Le symbole indique que les appareils sont indiqués pour être monté directement sur des surfaces normalement inflammables.

**DE** - Das Symbol zeigt an, ob die Geräte dazu geeignet sind, auf normal entflammaren Oberflächen angebracht zu werden.

**IT** - COLLEGAMENTO DEL CAVO DI TIPO Y: in caso di danneggiamento del cavo di alimentazione, questo deve essere sostituito dall' assistenza o dal personale qualificato.

**EN** - CONNECTION OF CABLE TYPE Y: in case of power cable damage it has to be replaced by costumer service or by the qualified personnel.

**FR** - CONNEXION DU CÂBLE TYPE (RÉF) Y: en cas de dommage du câble électrique le câble doit être remplacé par le service clientèle ou par du personnel qualifié.

**DE** - KABELANSCHLUSS TYP Y: Bei Beschädigung des Speisekabels muss dieses vom Kundendienst oder vom Fachpersonal ausgewechselt werden.



**IT** - Questo prodotto non deve essere smaltito come un rifiuto municipale misto, effettuare una raccolta separata.

**EN** - This product must not be discarded as the responsibility of the City sanitation, it must be gathered together separately and discarded.

**FR** - Ce produit ne doit pas être mis avec les ordures municipales, il faut effectuer un ramassage séparé.

**DE** - Dieses Produkt darf nicht als Gemeindekehricht entsorgt werden. Entsorgung muss getrennt erfolgen.