

Tyde 2 Home Desk

Ronan & Erwan Bouroullec, 2024



vitra.

Tyde 2 Home Desk

Ronan & Erwan Bouroullec, 2024

vitra.



Bei der Arbeit am Computer zwischen Sitzen und Stehen wechseln zu können, ist nachweislich gesund. Das gilt auch im Homeoffice. Allerdings ist dort eine möglichst wohnliche Ausstrahlung gefragt, weshalb Vitra mit Ronan und Erwan Bouroullec den Schreibtisch Tyde 2 Home Desk entwickelt hat.

Wie die ganze Bürotischfamilie Tyde 2 ist auch der Home Desk elektrisch höhenverstellbar. Die Technik ist jedoch versteckt und die Form von Untergestell und Tischplatte mit klaren Linien und weichen Rundungen so gestaltet, dass sich der Schreibtisch in unterschiedlichste Wohnumgebungen integrieren lässt.

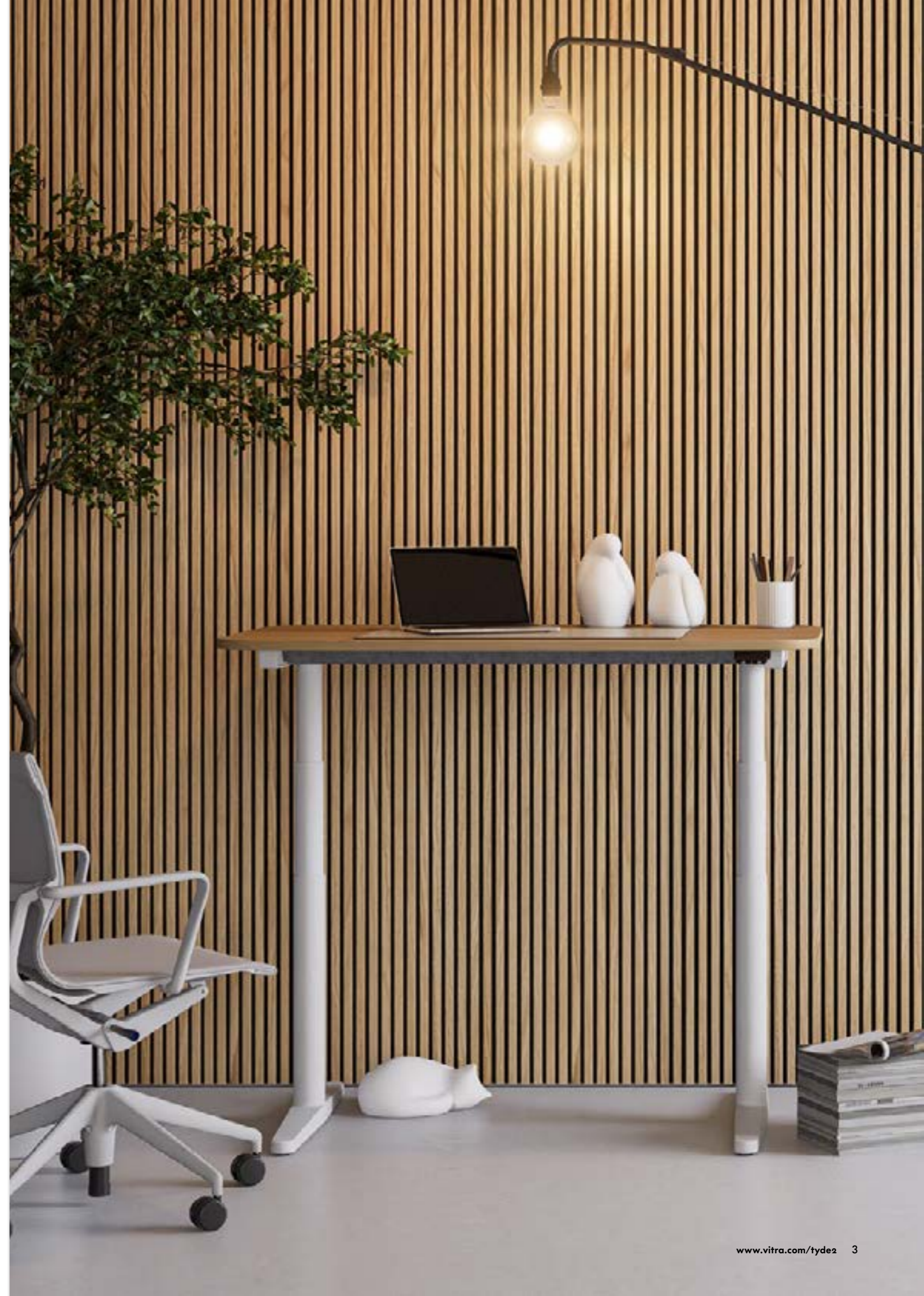
Der Tyde 2 Home Desk ist mit rechteckiger (1200 x 700 mm) oder tonnenförmiger Tischplatte (1300 x 750 mm) erhältlich und von 650 bis 1250 mm in der Höhe verstellbar. Für die Materialien stehen die gleichen Optionen zur Auswahl wie für das ganze Programm von Tyde 2. Die Kabel lassen sich unsichtbar führen und die Bedienung ist intuitiv und sicher. Das Polyestervlies für die Kabelwanne unter der Tischplatte trägt zur Geräuschkämpfung bei.



Ronan & Erwan Bouroullec

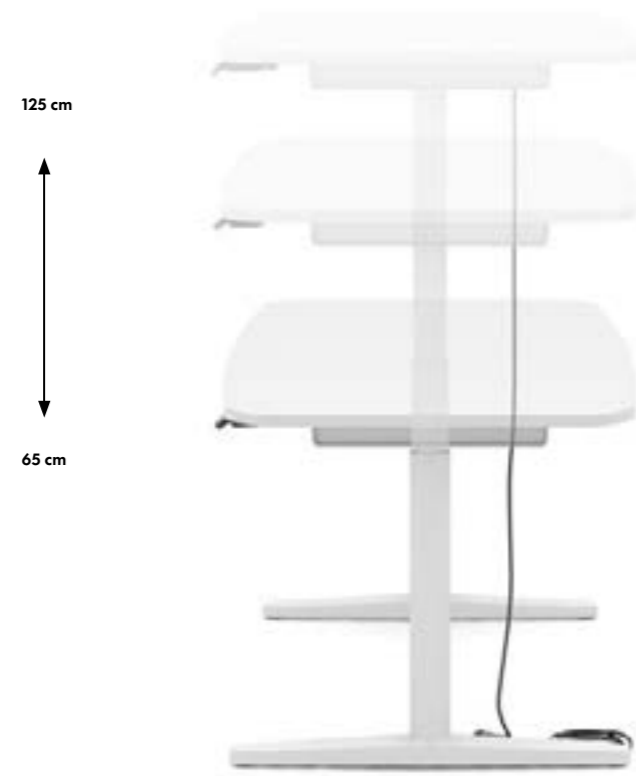
Die Brüder Ronan und Erwan Bouroullec leben und arbeiten in Paris. Ihr Arbeitsgebiet reicht vom kleinen Gebrauchsgegenstand bis hin zu Architekturprojekten. Seit 2000 arbeiten sie mit Vitra zusammen und haben sowohl die Büro- wie auch die Wohnmöbelkollektion um viele Entwürfe bereichert.

2	Tyde 2 Home Desk	8-9	Accessoires	12-13	Farben und Materialien
4	Höhenverstellung	10-11	Nützliche Helfer im Homeoffice	14-15	Zertifikate, Informationen
5-7	Elektrifizierung	12	Massangaben	16-18	Technische Produktbezeichnung



Höhenverstellung

vitra.



Die elektromotorische Höhenverstellung von 65–125 cm macht das wechselnde Arbeiten in Sitzen und Stehen einfach und ist stufenlos elektrisch einstellbar. Das Display zeigt die aktuelle Höhe an. Das Anschlusskabel, mit einer Länge von 3 m ist über eine Zugentlastung aufgenommen. Wahlweise kann das Kabel mit einem Netz abgedeckt werden.

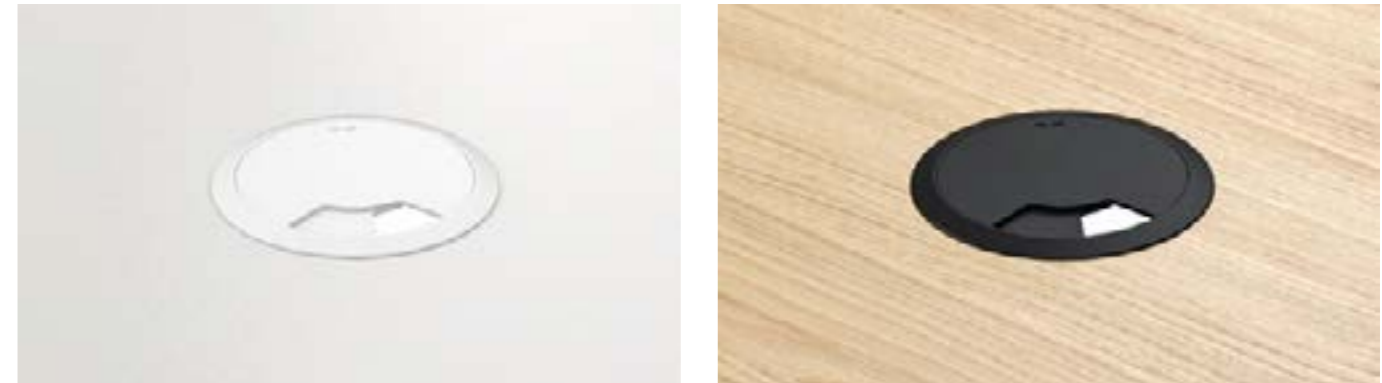


Bedienelement
Das Bedienelement verfügt über Speicher, Display und Tastensperre. Bevor der Tisch über die Kippfunktion des Bedienelements in der Höhe verstellt werden kann, muss dieses per Tastenkombination entsperrt werden. Weitere Funktionen sind:

- Speicherfunktion mit bis zu 4 Speicherpositionen.
- Erinnerungsanzeige über die LED-Lichtleiste, erinnert den Nutzer anhand von 3 Zeitintervallen daran, im Stehen zu arbeiten.
- OLED-Display mit Anzeige zur Tischhöhe oder zum Auslesen von Fehlercodes.
- Bluetooth-Schnittstelle zur Desk Control™ App. Ermöglicht die Verbindung zum Tisch, der Nutzer kann Ziele für das Arbeiten im Stehen hinterlegen und benutzerdefinierte Intervalle zur Erinnerungsfunktion definieren.
- Zur Sicherheit dient die Bluetooth-Schnittstelle nicht zur Einstellung der Tischhöhe via App

Elektrifizierung

vitra.



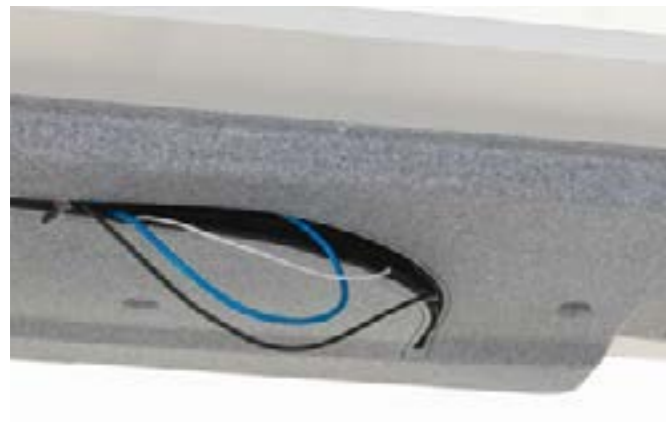
Kabelausschuss für eine einfache Elektrifizierung
Der Kabelausschuss führt Kabel von Steckdosen unter dem Tisch auf die Tischplatte. Die Abdeckung kann zum Durchführen der Kabel abgenommen werden und lässt sich durch Drehen schließen. Der Kabelausschuss ist in zwei Farben erhältlich: Soft Light und Basic Dark. Optional sind Klammern mit Adaptern für Leuchten oder Monitorhalter erhältlich.





Kabelwanne aus Polyestervlies

Die dreidimensional verformte Kabelwanne aus Polyestervlies deckt die komplette Rahmenkonstruktion und Elektrifizierung ab und bietet gleichzeitig genug Platz, um Untertischsteckdosen und Kabelüberlängen aufzunehmen. Obwohl unter der Tischplatte angebracht, verleiht die Kabelwanne aus Polyestervlies den Tischen eine gewisse Wohnlichkeit, verbirgt ihre Technik und betont die sorgfältige Gestaltung des Systems. Darüber hinaus trägt das Material zur Geräuschdämmung bei.



Reissverschluss

Ein Reissverschluss gewährt einfachen Zugriff auf die Untertisch-elektrifizierung.



Druckknopfklappe

Im hinteren Bereich dient eine Druckknopfklappe der Kabelführung auf die Tischplatte.



Abdeckung aus Polyestervlies

Die Abdeckung umschließt die Rahmenrohre auf der gesamten Länge und deckt so die elektronischen Komponenten zur Höhenverstellung komplett ab. Der Aufhahrsensor unter der Tischplatte ist dank der Abdeckung ebenfalls nicht zu sehen. Die Kabelabdeckung ist an der Tischplatte und den Rahmenrohren befestigt. Nutzerinnen und Nutzern sind damit nur die für sie vorgesehenen Elektrifizierungselemente zugänglich.

Das Material Polyestervlies ist trotz seiner flauschigen Haptik und leichten Nachgiebigkeit formstabil und trägt mit seinen schallabsorbierenden Eigenschaften positiv zur Raumakustik bei.



Klammer

Die Befestigung von Leuchten oder Monitorarmen erfolgt über Klammern, die frei positioniert und werkzeuglos an der Tischplatte befestigt werden können. Die Klammern eignen sich nicht nur für Tyde 2, sondern können an jeder Tischplatte mit einer Stärke von 22 bis 28 mm eingesetzt werden.



Monitorarm

Ausgelegt auf den Monitorarm Humanscale M2.1, inkl. Verdrehsicherung. Für die Aufnahme von Monitorarmen wird die Klammer aus Sicherheitsgründen mittels Werkzeug an die Tischplatte befestigt.



Leuchten

Adapter zur Aufnahme auf der Klammer für unterschiedliche Leuchtentypen.



CPU-Halter

Der CPU-Halter wird an der Rahmenkonstruktion befestigt und fährt bei Höhenbewegung des Tisches mit. Er kann sowohl aussen als auch innen, im Beinraum des Tisches, montiert werden.





Petite Potence von Jean Prouvé, 1947. Die erste Version der Wandleuchte Potence hat Jean Prouvé in den 1940er-Jahren für sein Zuhause in Nancy entworfen. Das Kabel ist in hochwertigem Textil verarbeitet und die LED-Glühbirne ist an der Leuchte dimmbar.



Lampe de Bureau Jean Prouvé hat die kleine Tischleuchte Lampe de Bureau (1930) für die Studentenzimmer der Cité Universitaire de Nancy entworfen. Aus Stahlblech gebogen, wirft sie einen angenehmen Lichtstrahl auf die Tischfläche.



Locker Box von Konstantin Grcic. Mit der Locker Box, einem praktischen, tragbaren Behälter hat man Arbeitsutensilien wie Laptop, Papiere, Schreibzeug, Kabel, Festplatten, Kopfhörer etc. immer dabei und kann sie nach Arbeitsende einfach wegräumen. Sie ist auch in einer kleineren – Locker Box small – und einer grösseren Version – Drop Box – erhältlich.



Utensilo RE von Dorothee Becker (1969/70) sorgt für Ordnung im Homeoffice. Es ist aus recyceltem Post-Industrial-Kunststoff gefertigt und in zwei unterschiedlichen Grössen erhältlich.



Ampy dient als Wireless-Charger und bietet die notwendigen Anschlüsse, um jeden Tisch einfach und schnell zum Arbeitsplatz zu machen.



Repad von Ronan & Erwan Bouroullec, ist eine Schreibtischunterlage für den persönlichen Arbeitsbereich. Es ist aus Lederfaserstoff gefertigt. Für dieses Recyclingmaterial werden Lederreste aus der Möbelproduktion von Vitra. verwendet.



S-Tidy Dank seiner Form ist der schlangenförmige Behälter S-Tidy von Michel Charlot so kippstabil, dass darin auch höhere Gegenstände wie Tablets platziert werden können.

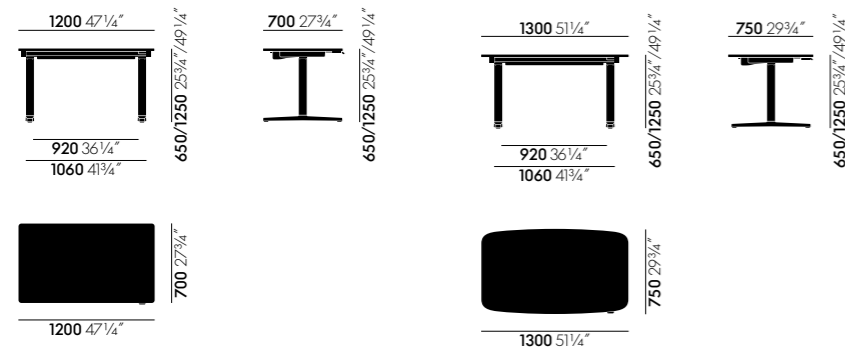
O-Tidy von Michel Charlot ist ein praktischer Behälter, der die Grundformen eines Bechers und eines Tellers in sich vereint.



Die Toolbox RE von Arik Levy, ist ein praktischer Organisations- und Aufbewahrungsbehälter für kleinere Arbeitsmaterialien und Accessoires. Sie ist aus recyceltem Kunststoff gefertigt, der aus Industrieabfällen gewonnen wird, und kann ihrerseits zu 100 % recycelt werden.

Massangaben

(Masse wurden ermittelt nach EN 1335-1:2000)



Tyde 2 Home Desk rechteckig

Tyde 2 Home Desk tonnenförmig

Farben und Materialien

Untergestell



52
soft light pulverbeschichtet (glatt)



12
tiefschwarz pulverbeschichtet (glatt)

Metall

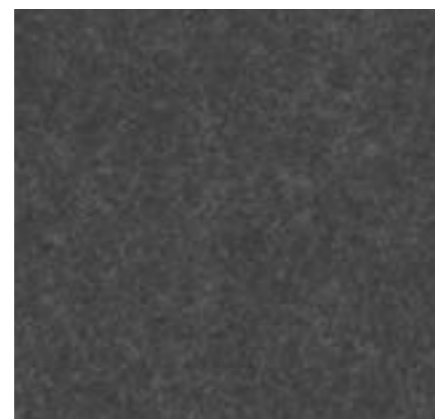
Vitra setzt am häufigsten Aluminium und Stahl ein. Weil die Herstellung von Aluminiumrecyclat 94 % weniger Energie als die Gewinnung von Primäraluminium benötigt, verwendet Vitra wo möglich Aluminium mit einem Rezyklat-Anteil von 95 %.

Metalloberflächen sind je nach Produkt pulverbeschichtet, verchromt, poliert, verzinkt oder mit Flüssiglack behandelt erhältlich. Die glatte oder leicht strukturierte Pulverbeschichtung dient der Farbgebung und dem Schutz.

Kabelwanne



01
kieselgrau



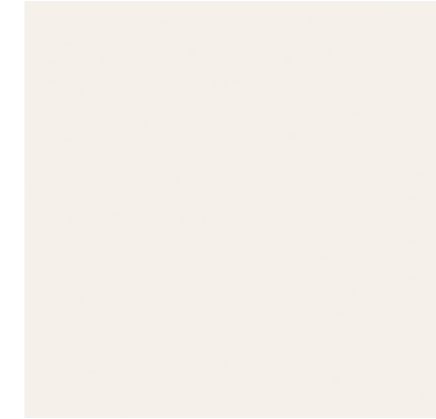
10
classic grey

Vlies

Das Polyestervlies von Vitra wird durch Druck und Hitze in die gewünschte Form gebracht und ist zu 100 % recycelbar. Es verfügt über eine leicht flauschige Haptik und ist trotz seiner leichten Nachgiebigkeit formstabil. Polyestervlies ist akustisch dämmend und seine relativ geschlossene Oberfläche erschwert das Eindringen von Flüssigkeiten.

Farben und Materialien

Tischplatte



52
soft light

Melamin

Melaminharzbeschichtete Holzwerkstoffe sind robust und widerstandsfähig. Sie sind in unterschiedlichen Farben erhältlich, leicht zu reinigen und im Vergleich zu Furnierholz oder gar Massivholz eine wirtschaftlichere Oberflächenvariante.



17
Eiche hell

Furnier

Holz furnierblätter werden in einem aufwendigen Verfahren industriell hergestellt und handwerklich weiterverarbeitet. Für ein Möbel wird meist nur das Holz aus einem Baum verwendet und es entsteht ein homogenes Oberflächenbild.

Vitra kauft Furnier – mit zwei Ausnahmen mit Nachhaltigkeitszertifikat – ausschließlich in Europa ein. Vitra-Furniere werden durch eine Lackierung geschützt und verändern unter Lichteinfluss mit der Zeit ihre Farbe.

HPL

High Pressure Laminate, kurz HPL, besteht aus mehreren Schichten mit Melamin- und Phenol-Harz getränkter Papiere, die unter Druck und hoher Temperatur miteinander und mit einer Deckschicht verpresst und auf eine Trägerplatte aufgebracht werden. Die Oberflächen sind leicht zu pflegen und zu reinigen, lichtbeständig, geruchsneutral und unempfindlich gegen Alkohol, organische Lösungsmittel und Wasser.



30
basic dark Anti-Fingerprint (glatt)

Zertifikate

Um Transparenz über die wichtigsten Umweltfaktoren eines Produktes zu schaffen, stellt Vitra externe Zertifikate zur Verfügung. Dabei konzentriert sich Vitra auf eine Auswahl von Zertifikaten, mit denen die entscheidenden Faktoren des jeweiligen Produkts eindeutig abgedeckt sind.

vitra.

Greenguard

Das GREENGUARD Indoor Air Quality Certified Label kennzeichnet Produkte, die zu einer guten Innenraumqualität beitragen.



GS

Mit dem Siegel geprüfte Sicherheit (GS) bescheinigt ein staatlich autorisiertes Prüfinstitut die Gebrauchstauglichkeit und Sicherheit der Konstruktion und überwacht die Fertigung in regelmässigen Abständen.



Ergonomie geprüft

Das Ergonomiesiegel bestätigt die Erfüllung ergonomischer Anforderungen und Prüfkriterien, die über die gesetzlichen Mindestanforderungen an Bürodrehstühle hinausgehen.



BIFMA

Tyde 2 erfüllt ANSI/BIFMA X5.1-2011 und deckt damit die hohen Sicherheitsanforderungen des US-amerikanischen Marktes ab.

BIFMA

EPD

Eine EPD schafft Transparenz über die Umweltauswirkungen des Lebenszyklus eines Produkts, oft auch als Ökobilanz bezeichnet.



Ersatzteile

Rollen und Gleiter können direkt über vitra.com bestellt werden.

[Link zum Online Shop](#)

Für andere Ersatzteile können Sie Vitra oder einen lokalen Vitra-Partner kontaktieren.

[Link zur Website](#)



Pflegeinformationen

Hier finden Sie Pflegehinweise für Bezugstoffe, Leder, Kunststoffe und Metalle.

[Link zur Website](#)



Garantie & Service

Allgemeingültige 2-jährige Garantie auf Tyde 2.

Bitte kontaktieren Sie für Service-, Reparatur- oder allgemeine Anfragen unser Serviceteam über das Kontaktformular.

[Link zum Service-Kontaktformular](#)



Find Vitra

Hier können Sie Vitra oder einen Vitra-Partner für lokalen Support finden.

[Find Vitra](#)



Tischplatten

Trägermaterial für HPL, Melamin- und Furniertischplatten

Beschreibung: Hochverdichtete Dreischicht-Gütefeinspanplatte (P2: Platten für Inneneinrichtungen (einschliesslich Möbel) zur Verwendung im Trockenbereich) nach DIN EN 312.

Tischplattenstärke: ca. 22 mm.

Sicherheit: Alle Ecken und Kanten sind abgerundet. Die gesetzlich zulässigen Werte der unbedenklichen Emissionsklassen E1 werden unterschritten.

Tischplatten Melamin direktbeschichtet

Beschreibung: Die kunststoffbeschichtete Flachpressplatte (MFB Platte = melaminbeschichtete Platte) ist eine nach DIN EN 14322 mit Melaminharz beschichtete Gütefeinspanplatte P2.

Oberfläche: Reflexionswerte, Glanz und Helligkeit unterhalb der für Standardarbeitsplätze empfohlenen Grenzen.

Kante: Die Tischplatte verfügt über eine 3 mm starke ABS-Kante.

Sicherheit: Alle Ecken und Kanten sind abgerundet.

Tischplatten HPL anti-fingerprint

Beschreibung: Der Schichtstoff/das Laminat (HPL = High Pressure Laminate) ist ein Belag nach DIN EN 438-2. Dieser wird beidseitig auf das oben erwähnte Trägermaterial aufgeklebt.

Oberfläche: Reflexionswerte, Glanz und Helligkeit der schwarzen Oberfläche liegen nicht innerhalb der für Bildschirmarbeitsplätze empfohlenen Grenzen; das GS-Zertifikat entfällt in diesem Fall.

Kante: Die Tischplatte verfügt über eine 2 mm starke ABS-Kante.

Sicherheit: Alle Ecken und Kanten sind abgerundet.

Tischplatten Echtholz furnier

Beschreibung: Furnier Eiche hell mit durchgehendem Furnierbild.

Oberfläche: Oberflächenschutz durch Mehrschichtlackierung mit PUR-Lack.

Kante: Umlaufende, gerade Furnierholzkante 2,5–3 mm stark.

Sicherheit: Alle Ecken und Kanten sind abgerundet.

Die maximale Nutzlast pro Arbeitsplatz beträgt 50 kg.

Unterbauelemente

Säulen

Beschreibung: Präzisionsrundrohrsäulen aus Stahl, pulverbeschichtet, Durchmesser 70 mm. Die mitgelieferte Steuerung der Motoren bei elektrisch höhenverstellbaren Säulen ist im Säulenkopf der Master-Säule integriert und die Follower-Säule wird über ein Motorkabel angesteuert. Die Säulen sind direkt am Seitendruckussteil und den Rahmenrohren befestigt.

Höhenverstellung: 3-fach teleskopiert, elektromotorische Höhenverstellung stufenlos von 650–1250 mm. Motoren in Säulenkopf integriert. Die fixe Höhe beträgt 74 cm.

Ausgleich von Bodenunebenheiten mittels Gleiter von +/- 5 mm.

Sicherheit: Auffahrtschutz mittels Desk-Sensor zum Schutz vor Sachschäden; Plug-in-Adapter basierend auf Gyroskoptechnologie erkennt Neigungen der Tischplatte, was zum sofortigen Stopp führt und die Fahrtrichtung ändert, um Sachschäden zu vermeiden. Auffahrtsensoren dienen der technischen Sicherheit des Tischsystems, nicht dem Personen- oder Einklemmschutz. Eine bewusste und kontrollierte Höhenverstellung des Tisches durch den Benutzer ist dennoch zwingend notwendig.

Handset

Beschreibung: Das Handset verfügt über Speicher, Display und Tastensperre. Bevor der Tisch über die Kippfunktion des Handsets in der Höhe verstellt werden kann, muss dieses per Tastenkombination entsperrt werden.

Weitere Funktionen sind:

- Speicherfunktion mit bis zu 4 Speicherpositionen.
- Erinnerungsanzeige über die LED-Lichtleiste, erinnert den Nutzer anhand von 3 Zeitintervallen daran, im Stehen zu arbeiten.
- OLED-Display mit Anzeige zur Tischhöhe oder zum Auslesen von Fehlercodes.
- Bluetooth-Schnittstelle zur Desk Control™ App. Ermöglicht die Verbindung zum Tisch, der Nutzer kann Ziele für das Arbeiten im Stehen hinterlegen und benutzerdefinierte Intervalle zur Erinnerungsfunktion definieren. Zur Sicherheit dient die Bluetooth-Schnittstelle nicht zur Einstellung der Tischhöhe via App.

Fussausleger

Beschreibung: Fussausleger aus Aluminium-Druckguss, pulverbeschichtet in Säulenfarbe mit Gleitern aus Kunststoffspritzguss zur Regulierung von Bodenunebenheiten im Bereich von 0–10 mm.

Masse: B 701 x T 75 x H 53 mm.

Rahmenrohre

Beschreibung: Rahmenrohre aus Vierkanthrohren pulverbeschichtet mit Aussparungen mit Sicherheitsradien für effizientes Kabelmanagement. Befestigung am Säulenkopf, dient zur Aufnahme der Tischplatte.

Masse: B 1258/B 1458/B 1658 x T 30 x H 40 mm.

Sicherheit: Alle Ecken und Kanten sind abgerundet.

Seitendruckussteil

Beschreibung: Zinkdruckguss, pulverbeschichtet, befestigt am Säulenkopf. Dient zur Aufnahme von Zugentlastung und CPU Halter.

Masse: B 400 x T 40 x H 49 mm.

Kabelabdeckung aus Polyestervlies

Beschreibung: Kabelabdeckung aus Polyestervliesplatten in verschiedenen Farben. Das Material ist akustisch wirksam. Direkt an der Tischplatte und am Rahmenrohr verschraubt, dient zur Abdeckung der Rahmenrohre und der dazwischen liegenden Elemente Steuerung, Sensor und Motorenkabel.

Masse in montiertem Zustand: B 1274/B 1474/B 1674 x T 266 x H 44 mm, Materialstärke 3 mm.

Kabelwanne aus Polyestervlies

Beschreibung: Kabelwanne aus mittels Hitze und Druck thermoverformtem Polyestervlies in verschiedenen Farben. Das Material ist akustisch wirksam. Einfacher Zugriff über eingnähten Reissverschluss und Druckknopfklappe im hinteren Bereich.

Masse in montiertem Zustand für Tische Tiefe 70 cm: B 1274 x T 502 x H 70 mm, Materialstärke 3,8 mm.

Masse in montiertem Zustand für Tische Tiefe 80 cm: B 1474/B 1674 x T 552 x H 70 mm, Materialstärke 3,8 mm.

Zusatzelemente

Klammer

Beschreibung: Zweiteilige Klammer mit Druckplatte aus Zinkdruckguss; pulverbeschichtet für Tischplatten in der Stärke 22–28 mm. Pro Klammer kann ein Adapter für Monitorarme oder Leuchten befestigt werden. Freie und werkzeuglose Platzierung via Rändelschraube an der Tischplattenkante. Dient die Klammer zur Aufnahme von Monitorarmen, wird anstelle der Rändelschraube eine Madenschraube zur zusätzlichen Fixierung eingesetzt. Wird kein Adapter befestigt, wird der Aufnahmepunkt mit einer Abdeckung in Metall pulverbeschichtet ausgeliefert. Zur Nachrüstung von Adaptern muss die Abdeckung ausgetauscht werden.

Masse: B 105 x T 65 mm, Auflagefläche auf der Tischplatte. Aufbauhöhe auf Tischplatte 17 mm/Aufbau an Tischkante 15 mm.

Leuchtenadapter für Klammer

Beschreibung: Zur Befestigung auf der Klammer; Aludrehteil; poliert.

Ausführung: Für Leuchten inkl. Kunststoffhülse mit Innendurchmesser 10 oder 11 mm.

Masse: H 45 mm, Aussendurchmesser 30 mm.

Monitoradapter für Klammer

Beschreibung: Zur Befestigung auf der Klammer; aus Aluminiumdruckguss; poliert.

Ausführung: Inkl. Verdrehsicherung, ausschliesslich für Humanscale M2.1 Monitorarm.

Masse: H 45 mm, Aussendurchmesser 30 mm.

CPU-Halter

Beschreibung: Zur Montage unter der Tischplatte am Seitendruckussteil. CPU-Halter aus Stahlblech pulverbeschichtet. Befestigungsgurt; Schnalle zum Festziehen aus Kunststoff. Die Elektrifizierung der CPU erfolgt über die Untertischsteckdose.

Ausrichtung nach Innen und nach Aussen möglich. Max. Masse CPU: T 650 x H 490 mm, Min-Masse CPU: B 45 x H 175 mm.

Masse Halteblech: B 240 x T 100 x H 375–490 mm.

Sicherheit: Max. Belastbarkeit: 15 kg.

Elektrifizierung

Allgemein

Gemäss den VDE-Vorschriften dürfen Arbeiten an der Elektrifizierung nur von qualifiziertem Fachpersonal ausgeführt werden. Das Verlegen und das Anschliessen der Zuleitungen über Steckverbindungen kann selbstständig durchgeführt werden. Zur Optimierung bei der Bestellung von Elektroartikeln empfehlen wir, die Anzahl und Qualität der anzuschliessenden Geräte zu prüfen. Bei Fragen unterstützt Sie gerne unser Vertriebsteam.

Kabeldurchlass

Beschreibung: Kabeldurchlass aus Kunststoff, drehbar (zweiteilig).

Masse: Ø 80 mm, 3 mm überstehend.

Steckdosen

Beschreibung: Aufnahme einer Untertischsteckdose. Anbindung über Blechhalter an Tischplatte (nach vorne orientiert). Steckdosen werden mit GST18-Steckern ausgeliefert.

Kabelschlauch

Beschreibung: Flexibler Kabelschlauch aus Polyethylen, jeweils an den Enden Klettverschluss zur Fixierung. Nachträgliche Ummontage ohne Verlust von Kabellänge möglich. Aufnahme von bis zu 4 Kabeln möglich.

Sicherheit: Zugentlastung immer am Seitendruckussteil integriert.

Masse: L 1250 mm, L 1100 mm für Cluster mit Kabelkanal.

Zertifikate

GS (schwarze Tischoberflächen ausgenommen)

BIFMA

Greenguard Gold

CE

