

TORSTEN THORUP & CLAUS BONDERUP
BT1091, BT1001, BT1041
ASSEMBLING INSTRUCTIONS



CARL HANSEN & SØN
PASSIONATE CRAFTSMANSHIP

ENGLISH

IMPORTANT

Always shut off power to the circuit before starting installation work. In some countries electrical installation work may only be carried out by a authorised electrical contractor. Contact your local electricity authority for advice.

DEUTSCH

WICHTIG

Vor der Installation den Strom abschalten. In einigen Ländern dürfen Elektroinstallationen nur von autorisierten Elektrofachleuten ausgeführt werden. Im Zweifelsfall die örtlichen Behörden ansprechen.

DANSK

VIGTIGT

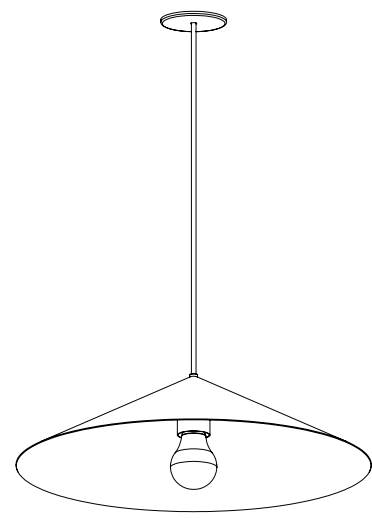
Sluk altid for strømmen, før installationen påbegyndes. I nogle lande må elektriske installationer kun udføres af en uddannet elektriker. Få oplysninger hos de relevante myndigheder.

日本語

重要

設置作業を開始する前に必ずブレーカーを切ってください
電気工事の作業を行うには、資格を必要とする国もあります。
お近くの電気工事店にご相談ください。



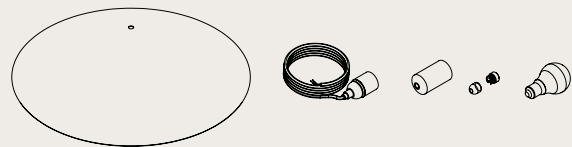


TORSTEN THORUP
& CLAUS BONDERUP
BT1091, BT1001, BT1041

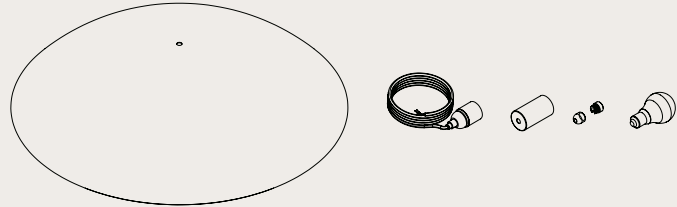
1.



BT1091



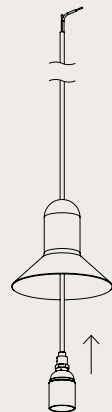
BT1001



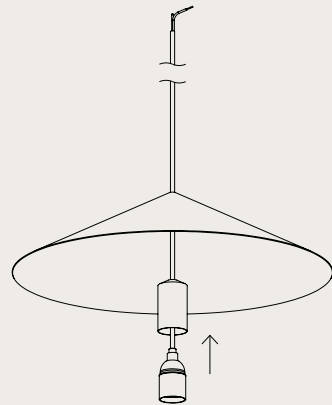
BT1041

2.

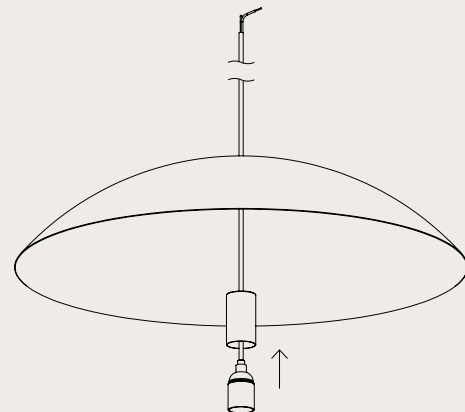
BT1091
0,5 KG



BT1001
2,1 KG

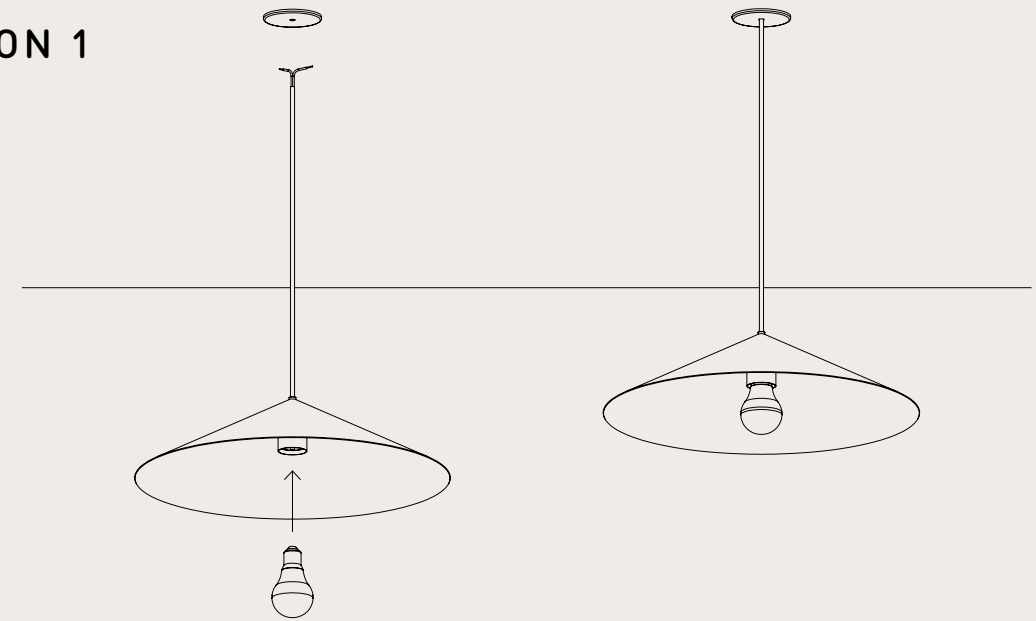


BT1041
4,3 KG



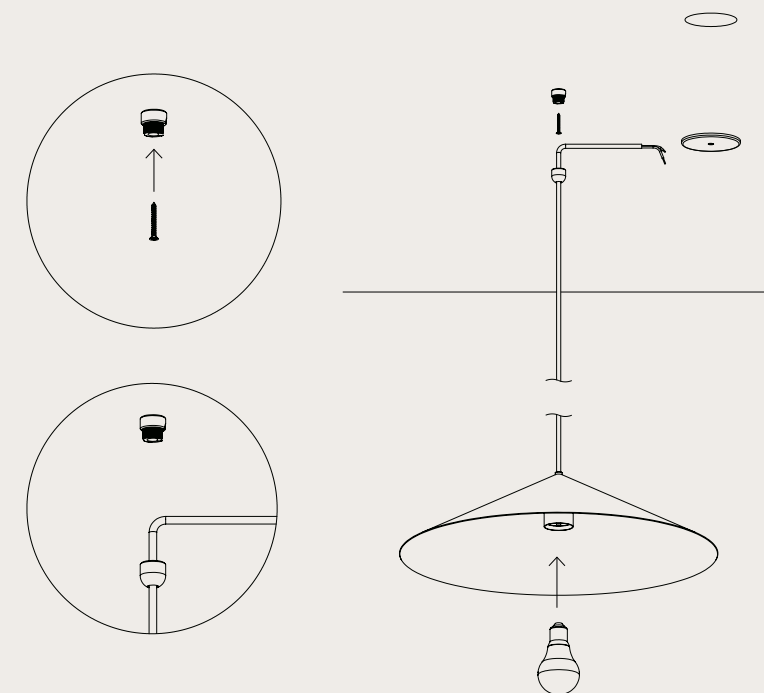
3A.

OPTION 1



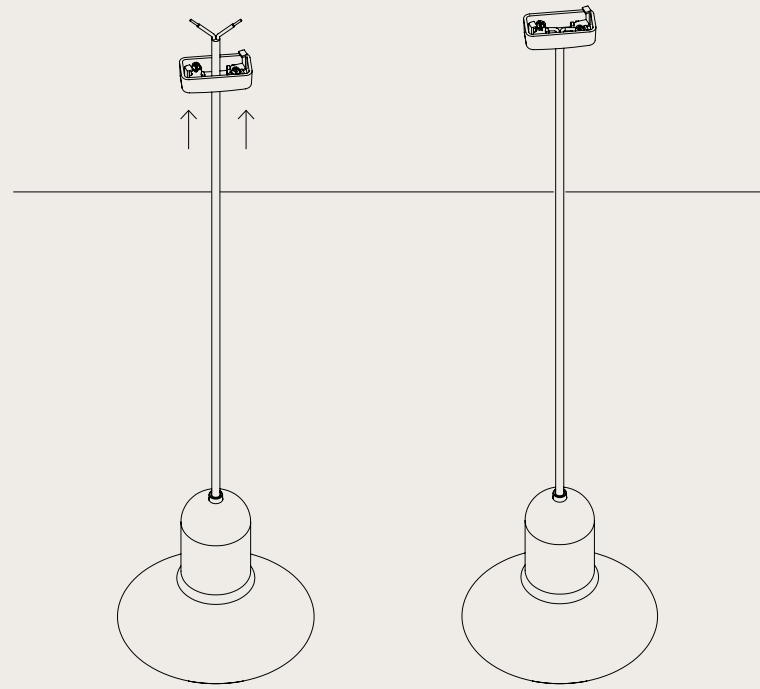
3B.

OPTION 2

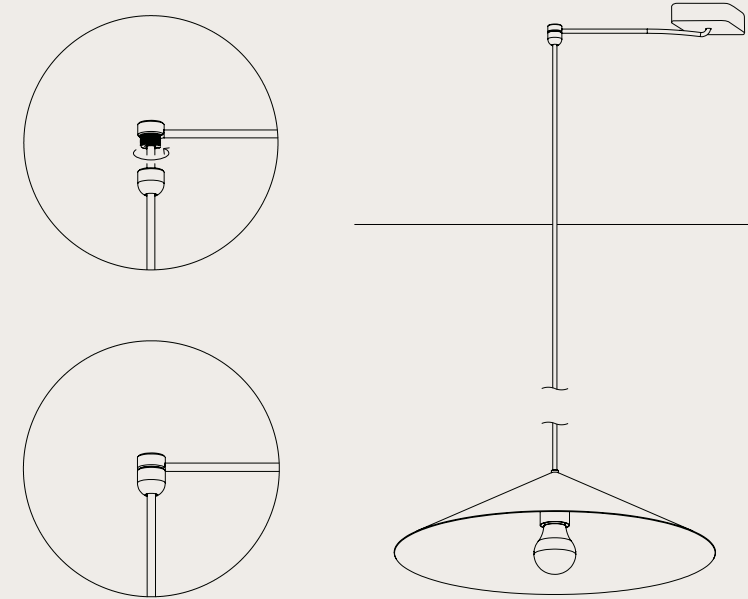


3C.

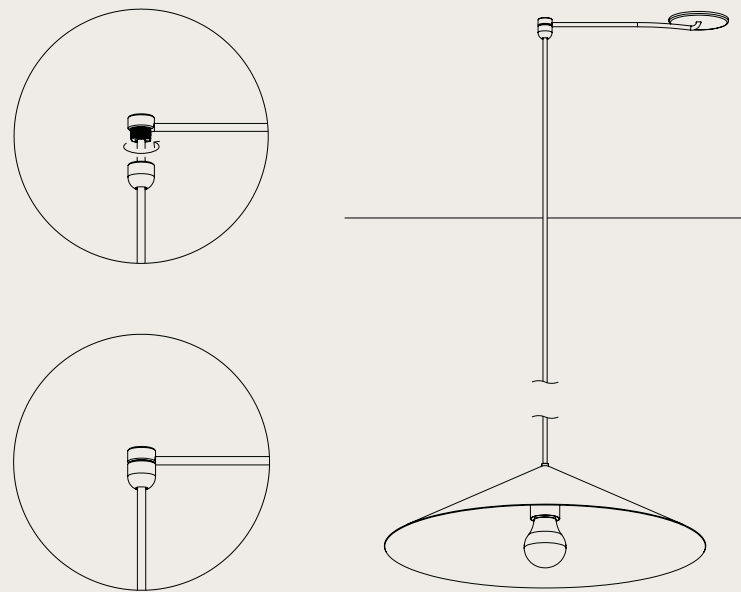
OPTION 3



4B.



4A.





CARL HANSEN & SØN
PASSIONATE CRAFTSMANSHIP

IN9000