

Farbausführung

alu elox.
 schwarz elox.

bronze elox.

Gestänge verchromt

Sockel schwarz

Abdeckung alu, schwarz oder bronze eloxiert

Kabel schwarz, 4.0 m (inkl. Primärkabel, Betriebsgerätekab, Sekundärkabel)

Optiken
Einsatz von Optiken möglich (nicht im Lieferumfang)

Lichtquelle 1 Power-LED

Abstrahlwinkel / FWHM
116° (ohne Optik)

Steuerung schaltbar und dimmbar am Leuchtenkopf (5 Helligkeitsstufen / Memory)

Hinweis
Leuchte darf nicht mit externem Dimmer betrieben werden.



PINA LED T | PINA LED PASSEND ZU USM

Die PINA LED T ist eine vielseitig verstellbare Tischleuchte und überzeugt durch ihr filigranes Design mit kreisrundem Leuchtenkopf und grossem Aktionsradius des Gestänges. Dies macht sie zur idealen Arbeits- und Leseleuchte. Auch erhältlich in der Ausführung passend zu USM mit Kugel- oder Tischadaption.

Die Tischleuchte PINA LED T zeichnet sich durch ihre hohe Beweglichkeit aus. Das Gestänge, sowie auch der Leuchtenkopf sind flexibel und lassen sich in verschiedene Positionen bringen, um das Licht genau dort hinzulenken, wo es benötigt wird. Der Druckknopf zum Schalten und Dimmen befindet sich an der Unterseite des Leuchtkopfes.

Der Leuchtenkopf von OyO, PINA LED und PIO ermöglicht den Einsatz zusätzlicher Optiken. Das breitstrahlende Licht ohne Optik (116°) kann mit den verschiedenen magnetisch haftenden Optiken auf 100°, 60° oder 20° gebündelt werden. Siehe Datenblatt: Optiken OYO, PINALED, PIO

Lichtfarbe 2700 K

CRI / Ra min. 80

Lichtstrom 670 lm

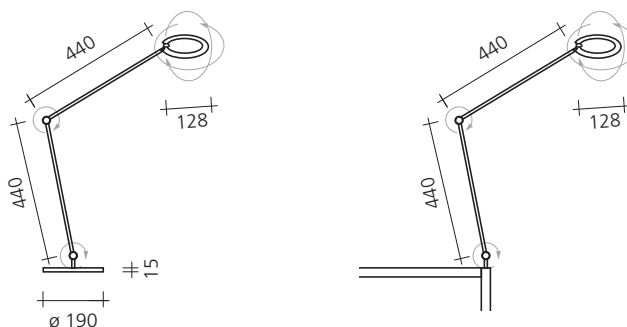
Nennleistung / Spannung
9.5 W / 220–240 Vac / 50–60 Hz

Lichtfarbe 3000 K

CRI / Ra min. 80

Lichtstrom 720 lm

Nennleistung / Spannung
9.5 W / 220–240 Vac / 50–60 Hz



PINA LED T

