

Akari Light Sculptures

3A, 3AD, 7A, 9A, 9AD, 20N, 24N, UF1-H, YA2

Distributed by Vitra in Switzerland

Design: Isamu Noguchi



DE Montageanleitung
EN Assembly instructions

FR Notice de montage
ES Instrucciones de montaje

vitra.

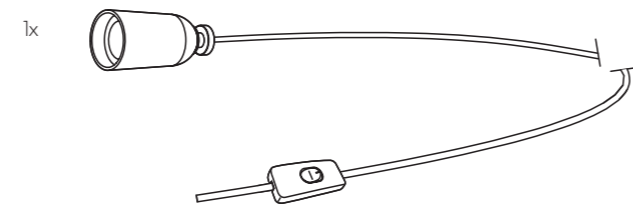
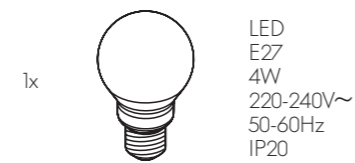
NL Montage-instructies
IT Istruzioni di montaggio
NO Monteringsanvisning
BG Инструкции за монтаж
DA Monteringsvejledning
ET Paigaldusjuhend
FJ Asennusohje
EL Οδηγίες συναρμολόγησης
LV Montāžas instrukcija
LT Montavimo instrukcija
PL Instrukcja montażu

PT Instruções de montagem
RO Manual de montaj
SV Monteringsanvisning
SK Návod na montáž
SI Navodilo za montažo
TR Montaj kılavuzu
HU Szerelési útmutató
CS Instrukce k montáži
IS Uppsetningarleiðbeiningar
HR Upute za montažu

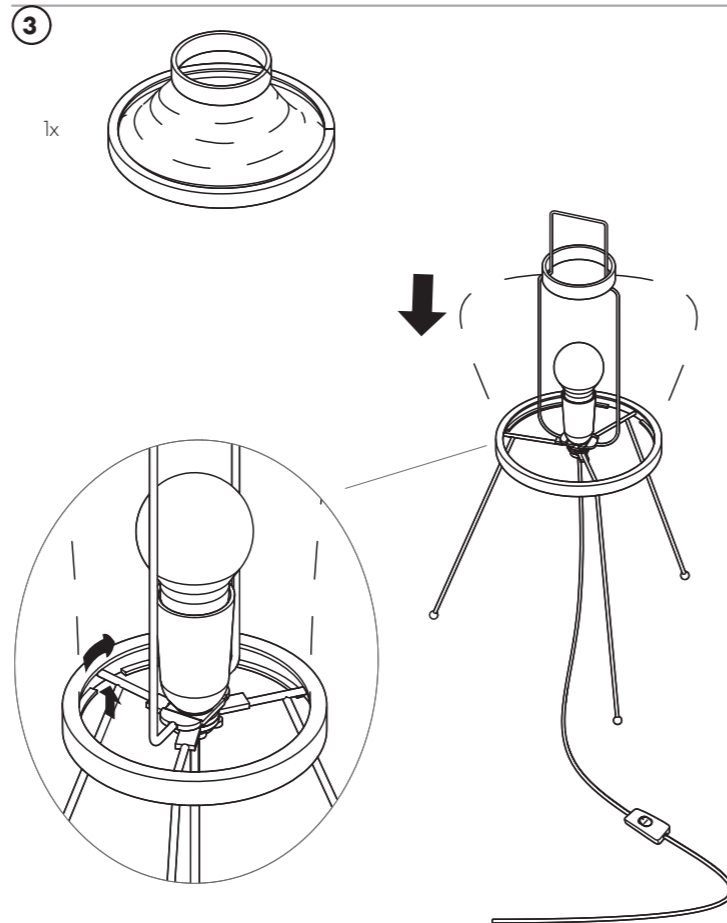
Vitra Factory GmbH
Charles-Eames-Strasse 2
79576 Weil am Rhein
Germany
www.vitra.com

3A, 3AD, 7A, 9A, 9AD, 20N, 24N, UF1-H, YA2

1x 3A, 3AD, 7A, 9A, 9AD, 20N, 24N, UF1-H, YA2

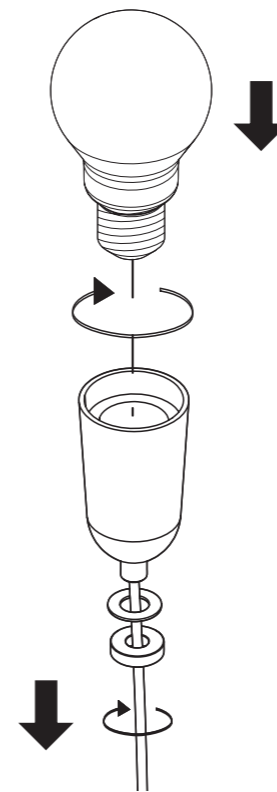


3A, 3AD, 7A, 9A, 9AD



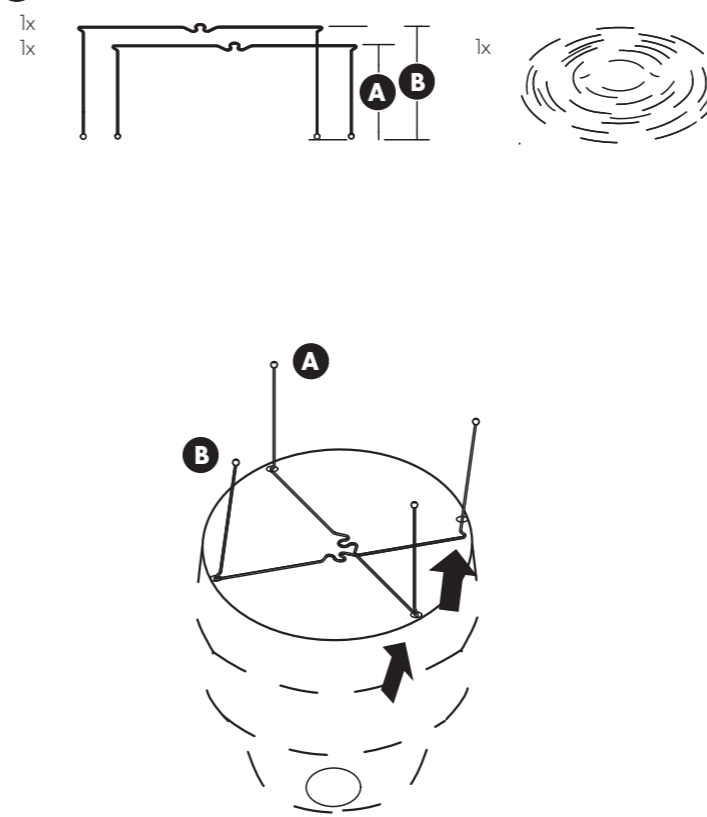
3A, 3AD, 7A, 9A, 9AD, 20N, 24N, UF1-H, YA2

1



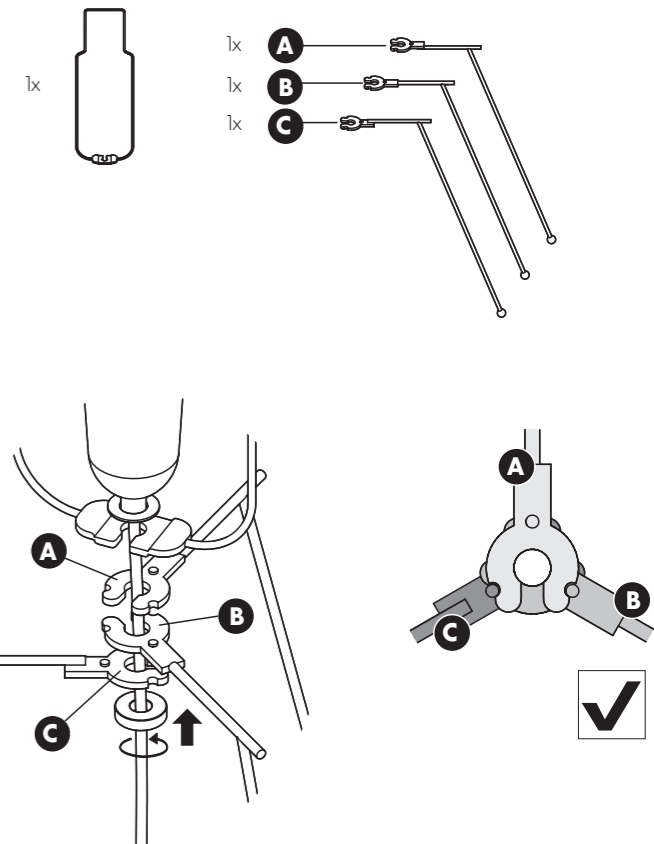
20N, 24N

2



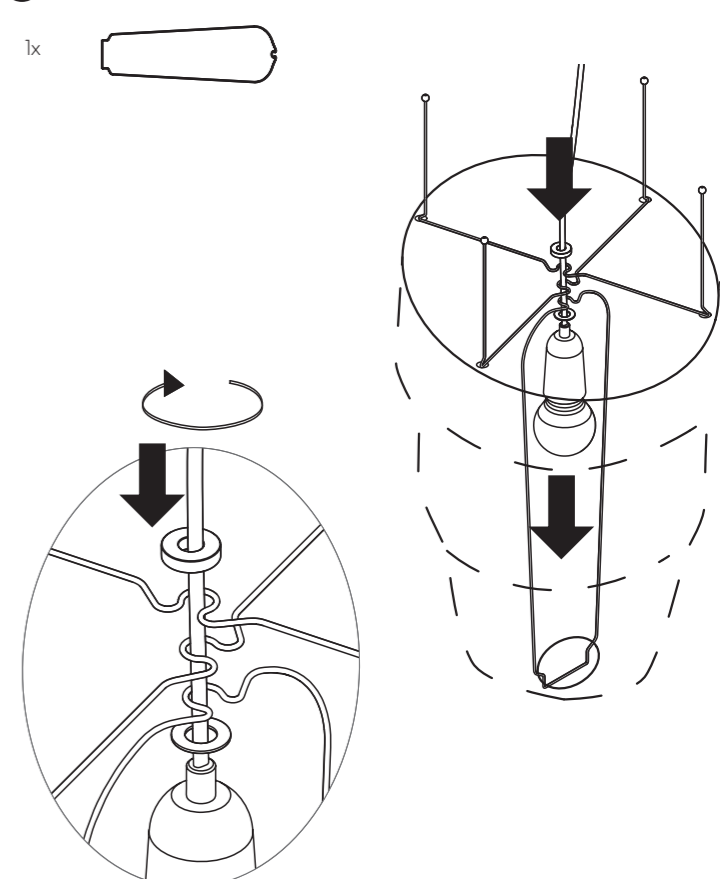
3A, 3AD, 7A, 9A, 9AD

2



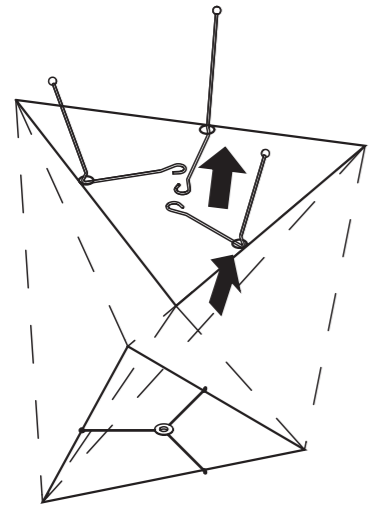
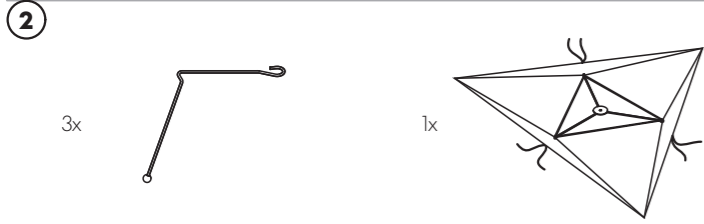
20N, 24N

3

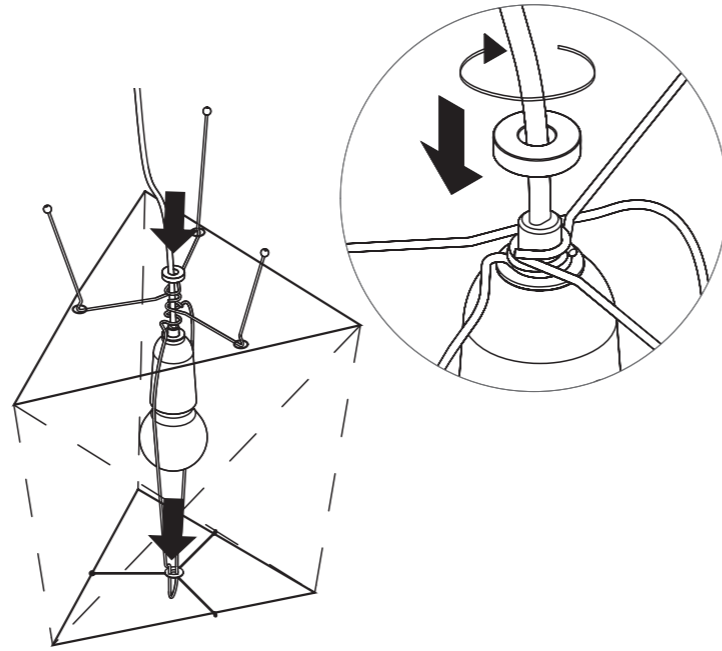
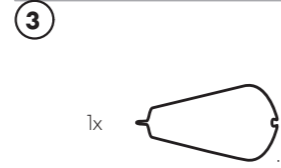


2022, 62913368/F

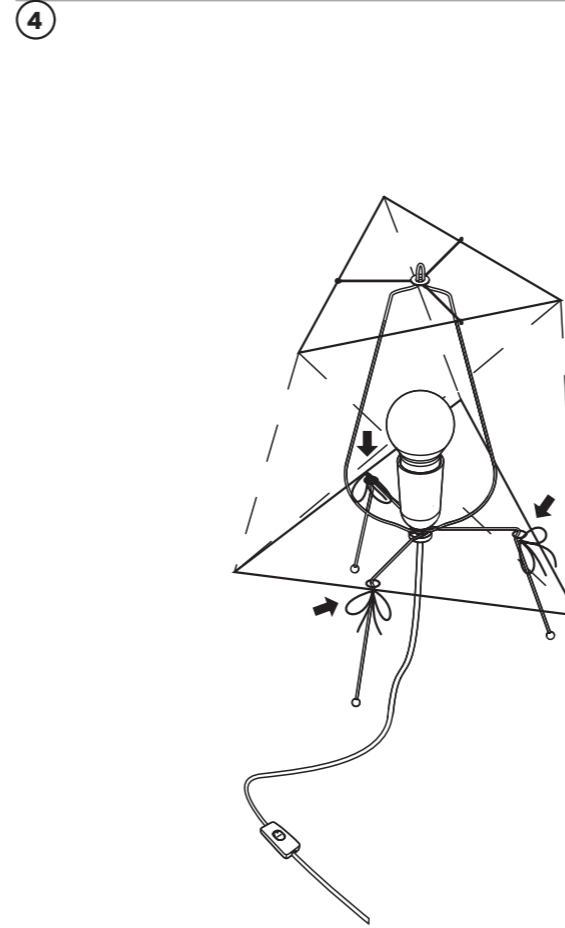
YA2



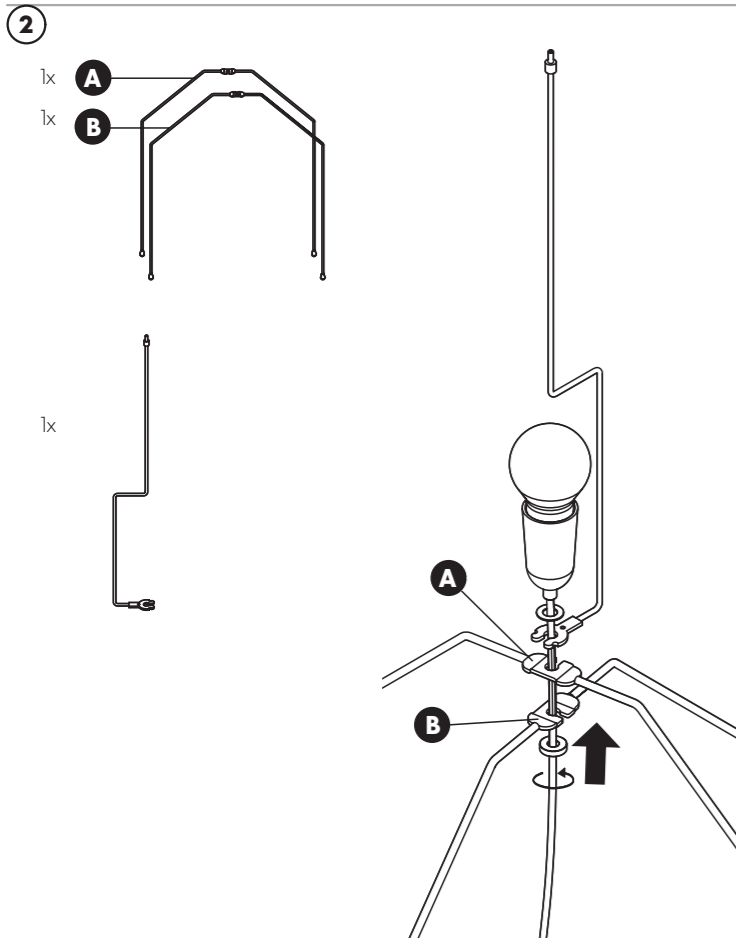
YA2



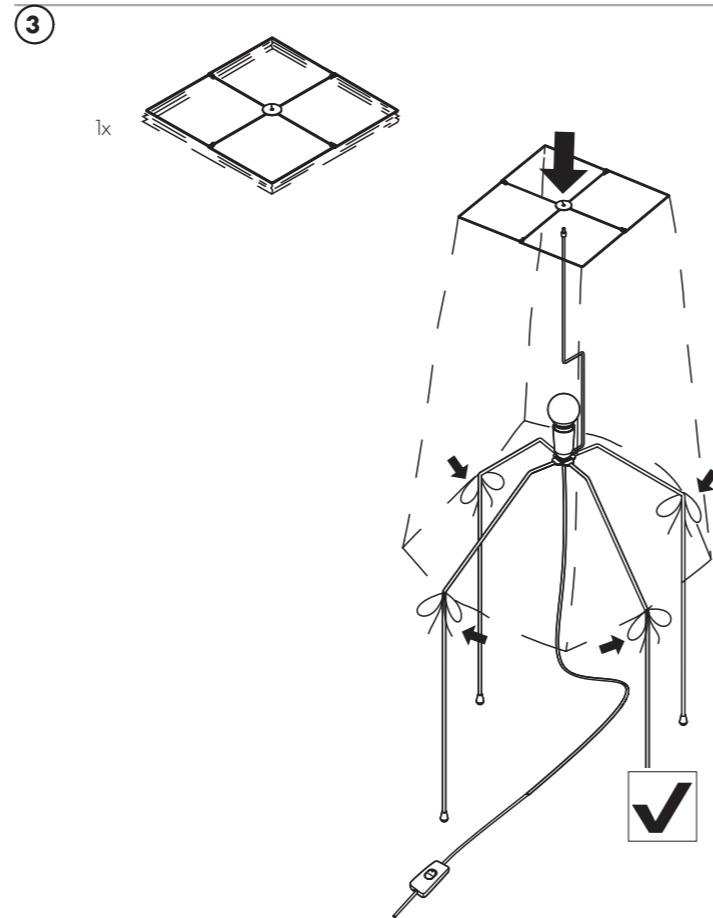
YA2



UF1-H



UF1-H



3A, 3AD, 7A, 9A, 9AD, 20N, 24N, UF1-H, YA2

