

AURA

Natürliche Ausstrahlung pur



**Glatz** 

# AURA



## Material und Technik

- Gestell:** 8-teilig aus Eukalyptusholz
- Gestellmaterial:** Mast aus hochwertig lackiertem Eukalyptusholz mit zusätzlich stabilisierendem Aluminiumkern, 360° drehbar. Streben aus Eukalyptusholz. Edelstahl- und Aluminiumkomponenten silber pulverbeschichtet. Holz ist ein Naturprodukt und kann sich mit der Zeit verfärben.
- Gestellform:** quadratisch
- Schirmbezug:** Erhältlich in der Stoffklasse 5 (100% Polyacryl ca. 300 g/m<sup>2</sup>)
- Volant:** nur ohne erhältlich
- Schutzhülle:** im Lieferumfang inbegriffen
- Standrohr:** im Lieferumfang inbegriffen
- Wichtig:** Holz ist ein Naturprodukt und sollte deshalb nicht längere Zeit dem Regen ausgesetzt sein. Zu viel Feuchtigkeit kann zu Verfärbungen des Holzes führen. Dies ist kein Reklamationsgrund. Zur Pflege das Holz gelegentlich mit einem passenden Lack nachlackieren.



Anwendung



Befestigung

AURA  
© Int. Design reg.



Swiss  
Design

## Schirmmasse

Nenngrösse	Seitenabstand	Mast Ø	Grundfläche	Schliesshöhe	Durchgangshöhe	Gesamthöhe/offen	Kurbelhöhe	Masthöhe	Länge Tragarm	Fundament	Mindestgewicht für Sockel	max. zul. Windg. offen	Bestellnummer Gestell Eukalyptusholz
cm	cm	cm	m <sup>2</sup>	cm	cm	cm	cm	cm	cm	cm	kg	km/h (Bft.)	
A		M <sup>1</sup>	B	E	F	G <sup>1</sup> /G <sup>2</sup>	D	M <sup>2</sup>	Z	C			
☐ ohne Volant													
350 × 350 <sup>8</sup> -		8.8 × 14	12.3	45	220	297/275	62	279	195	80 × 80	310	45 (6)	111 00 351 751
400 × 400 <sup>8</sup> -		8.8 × 14	16	18	220	305/285	62	287	220	100 × 100	310	40 (6)	111 00 401 751

<sup>8</sup> 8-teilig

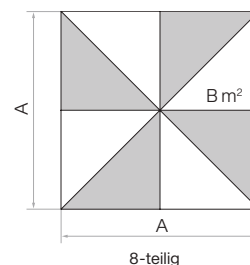
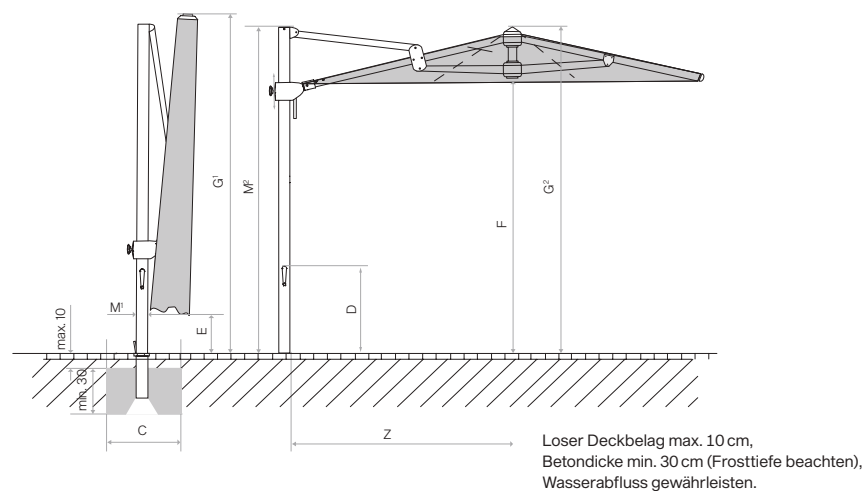
Die angegebenen Masse sind gerechnete Mittelwerte und können am Produkt leicht abweichen ( $\pm 2\% \pm 5\text{ cm}$ ).

Die Höhenmasse basieren auf der Bodenhülse M4. Bei den Sockelvarianten weichen diese unerheblich ab.

Die maximal zulässige Windgeschwindigkeit gemäss Tabelle gilt für horizontal gestelltes Schirmteil und erfordern eine fixe Verankerung im Boden.

Bei mehreren Schirmen ist ein Mindestabstand von 20 cm zwischen zwei Schirmen, sowie auch zu Wänden einzuhalten.

Das Öffnen und Schliessen mit einer Akku-Bohrmaschine ist nicht erlaubt.



## Zubehör

Befestigungsart M4 / M8 / M16 (Standrohr im Lieferumfang inbegriffen)		Bestellnummer
1	Sockel M4 / M8 / M16, 240-690 kg, 105 × 105 × 12–16 cm, Stahl verzinkt, justier- und nivellierbar (Preis ohne Betonelemente)	350 01 226 945
2	Abdeckung zu M4 / M8 / M16 Sockel 310 kg, 110 × 110 × 15 cm, Aluminium, pulverbeschichtet hellgrau	350 01 227 517
3	Abdeckung zu M4 / M8 / M16 Sockel 310 kg, 110 × 110 × 15 cm, Aluminium, anthrazit	350 01 227 530
Befestigungsart M4 (Standrohr im Lieferumfang inbegriffen)		
4	Bodenhülse M4, Stahl verzinkt	350 01 226 510
5	Montageplatte M4/M8, 30 × 30 × 1.5 cm, Stahl verzinkt	350 01 226 921
6	Montageplatte M4 spezial, für Aufbauhöhe 50 – 149 mm, Stahl verzinkt	350 01 226 932
7	Montageplatte M4 spezial, für Aufbauhöhe 150 – 350 mm, Stahl verzinkt	350 01 226 930
	Montageplatte M4 für Isolationsböden, Aufbauhöhe nach Mass, Edelstahl 1.4301 / 304	350 01 229 730
Betonelemente zu Sockel M4 / M8 / M16		
	Betonelement-Set, 4 × 65kg, für 310 kg Sockel, 48.3 × 48.3 × 12.5 cm, (ca. 260 kg), Beton	350 01 226 952
Schutzhülle aus beschichtetem, reissfestem Polyestergewebe		
8	Schutzhülle mit Stab und Reissverschluss zu Aura, 350 × 350	350 01 609 731
8	Schutzhülle mit Stab und Reissverschluss zu Aura, 400 × 400	350 01 609 741
Diverses		
9	OSYRION Spot LED Akku-Licht, 2er Set, mit Fernbedienung, inkl. Ladegerät und Ladekabel	350 01 563 000
10	OSYRION Spot LED Akku-Licht, 4er Set, mit Fernbedienung, inkl. Ladegerät und Ladekabel	350 01 563 100



1 2 3 4 5 6 7 8 9 10



Glatz AG  
Sonnenschirme  
Saison 2022

[glatz.com](http://glatz.com)

