

Kampenwand



Kampenwand



Um diese Kampenwand zu bezwingen, muss sich der Tisch- und Bankbesitzer weder mit Seil- noch mit Knotenkunde vertraut machen. Dieses Ziel ist für jedermann einfach zu erreichen. Ordentlich verspannt und gesichert bleibt die Kampenwand in Innenräumen und überdachten Außenbereichen standfest.

Nils Holger Moormann,
2009

To conquer the Kampenwand the owner of table and bench doesn't have to be an expert at the art of tying ropes and knots. Anyone can conquer this summit. The Kampenwand remains rock steady, when properly fixed and secured.









Kampenwand

Tischplatte / Table top

Tanne

Fir

● Unbehandelt / *Untreated*

Seil / Rope

Polyester-Vectran

Polyester-Vectran

● Rot / *Red*

● Schwarz / *Black*

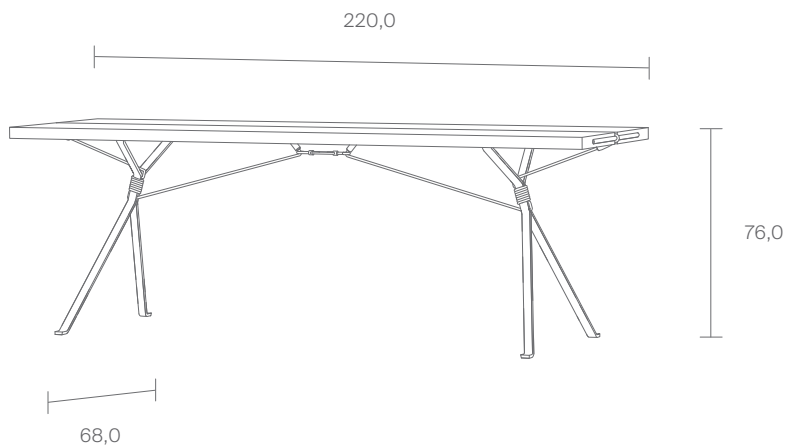
FüÙe / Legs

1 – Indoor / *Indoor*

● Stahl gewachst /
Steel waxed

2 – Outdoor / *Outdoor*

● Stahl verzinkt /
Steel zinc plated



Sitzfläche / Seating

Tanne

Fir

● Unbehandelt / *Untreated*

Seil / Rope

Polyester-Vectran

Polyester-Vectran

● Rot / *Red*

● Schwarz / *Black*

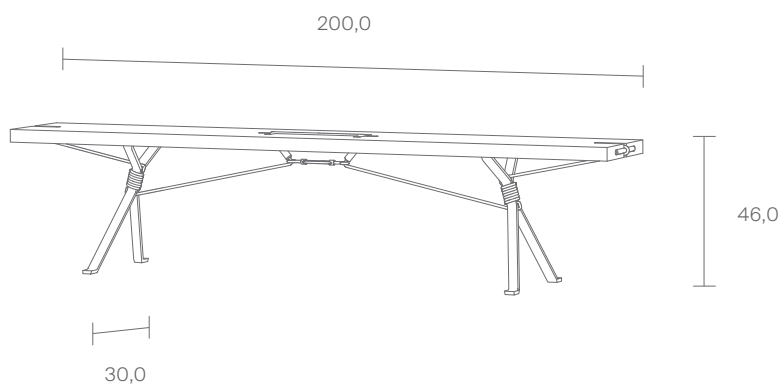
FüÙe / Legs

1 – Indoor / *Indoor*

● Stahl gewachst /
Steel waxed

2 – Outdoor / *Outdoor*

● Stahl verzinkt /
Steel zinc plated



Sitzfläche / Seating

Tanne

Fir

● Unbehandelt / *Untreated*

Seil / Rope

Polyester-Vectran

Polyester-Vectran

● Rot / *Red*

● Schwarz / *Black*

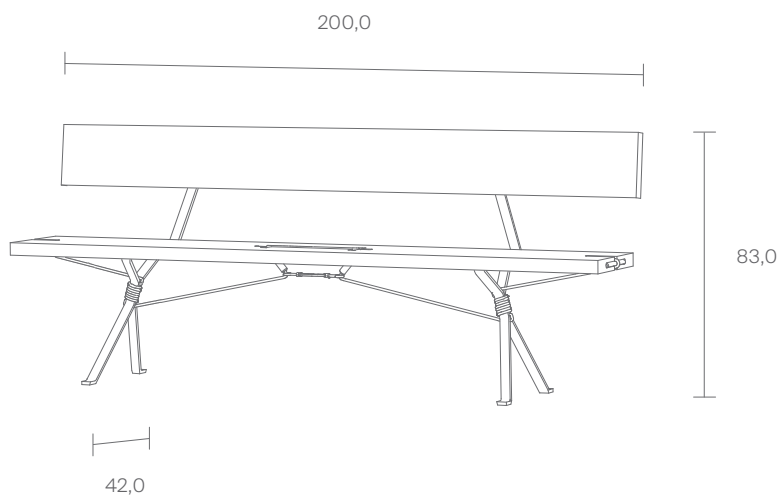
FüÙe / Legs

1 – Indoor / *Indoor*

● Stahl gewachst /
Steel waxed

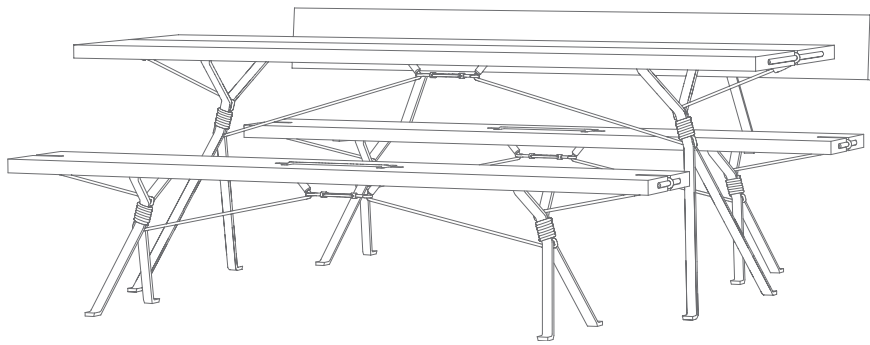
2 – Outdoor / *Outdoor*

● Stahl verzinkt /
Steel zinc plated



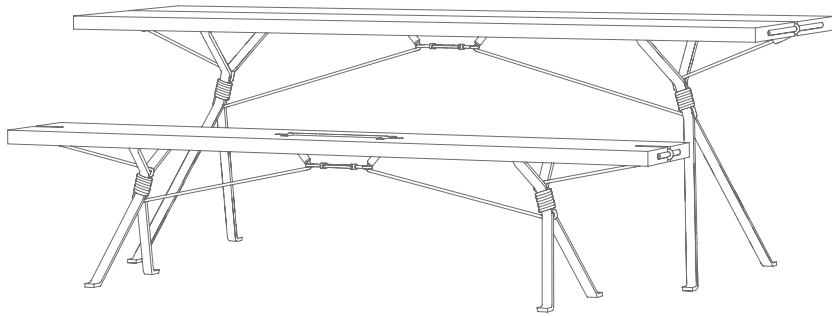
Kampenwand

Beispiel 1
Example 1



Kampenwand

Beispiel 2
Example 2



Kampenwand

Beispiel 3
Example 3

