

# MANTIS

DCWéditions  
PARIS



## Table lamp | *Lampe de table*

**Material:** Steel, aluminium, brass

**Matériaux:** Acier, aluminium, laiton

**Weight:** Net 4 kg | Gross 5,5 kg

**Poids:** Net 4 kg | Brut 5,5 kg

### Dimensions:

Base width Ø200 mm | Rotation 360°

Arm 4 positions - 20°

Base Ø200 mm | Rotation 360°

Bras 4 positions - 20°

**Packaging:** 945 × 315 × 280 mm

Black electric wire  
*Câble électrique noir*

Switch on the shade  
*Interrupteur sur le réflecteur*



CL II - E14 - ESL11W

IP20    

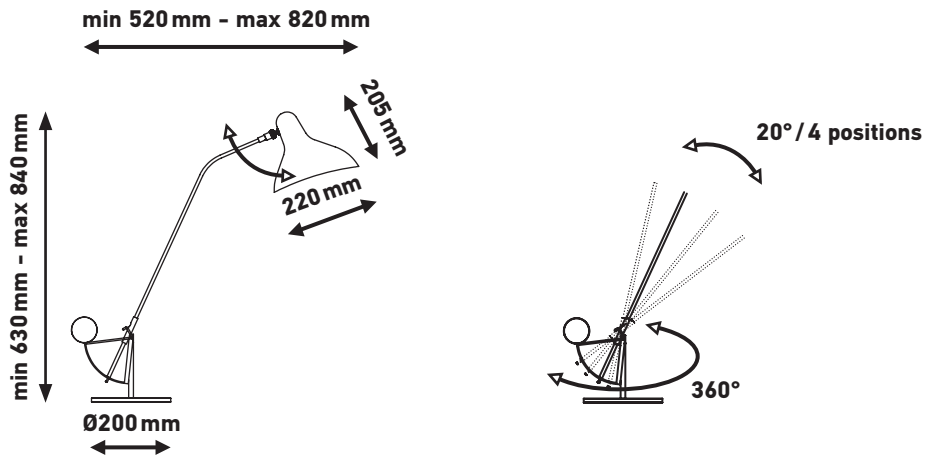
Bulb not included  
*Ampoules non fournies*

DCWéditions

71 rue de la Fontaine au Roi  
75011 Paris - France  
+33 (0)1 40 21 37 60  
sales@dcwe.fr

## TECHNICAL SHEET / FICHE TECHNIQUE

MANTIS BS3



SWITCH ON THE SHADE /  
*INTERRUPTEUR SUR LE RÉFLECTEUR*

### FINISHES / FINITIONS



**BS3 BL**

Black mat | Satin nickel  
*Noir mat | Nickel satin*

**BS3 GR-BL**

Green mat | Black satin | Satin nickel  
*Vert mat | Noir mat | Nickel satin*